

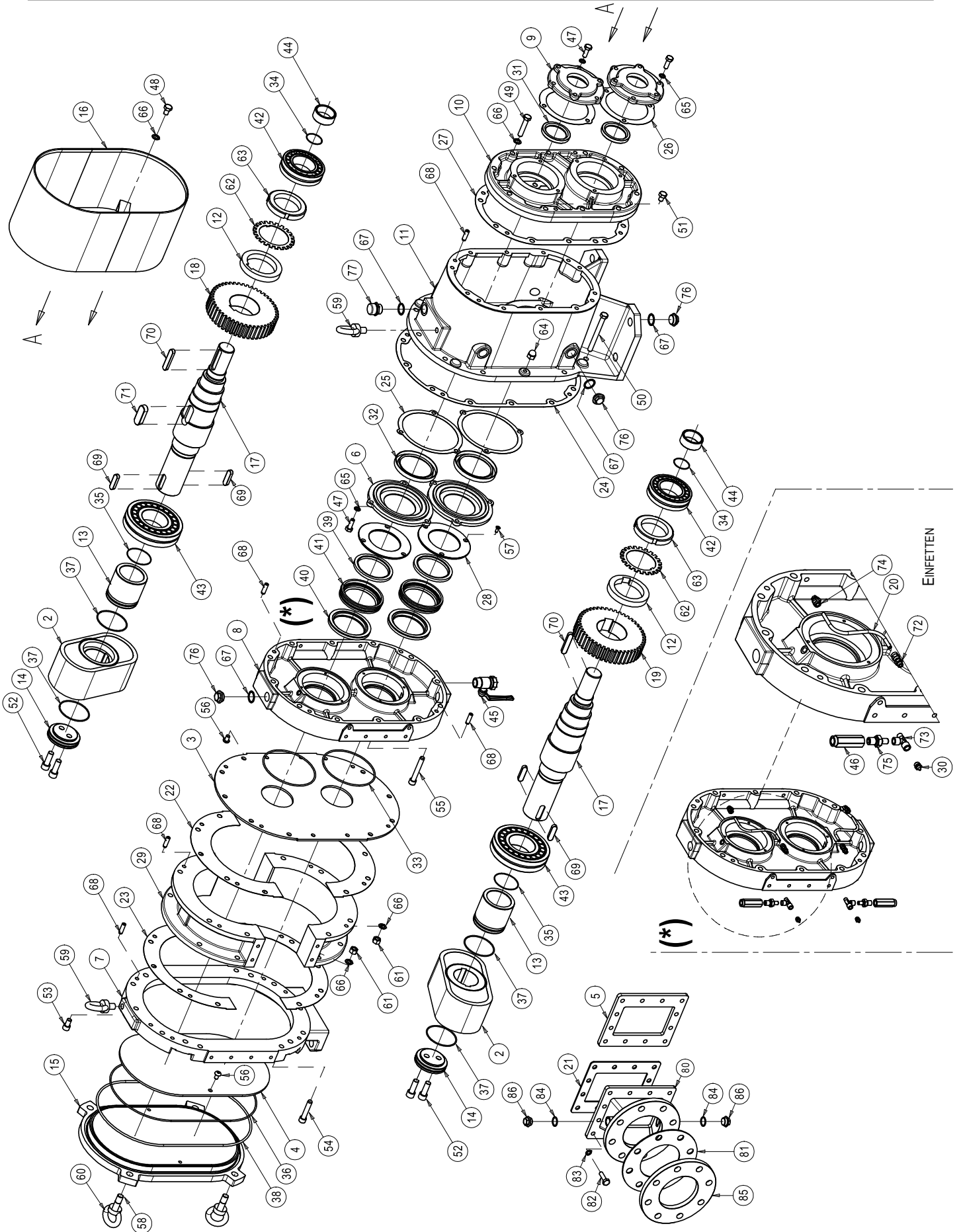
ERSATZTEILE

PUMPE VL



VL 17 - 35 - 50 / SCHNELLSERVICE

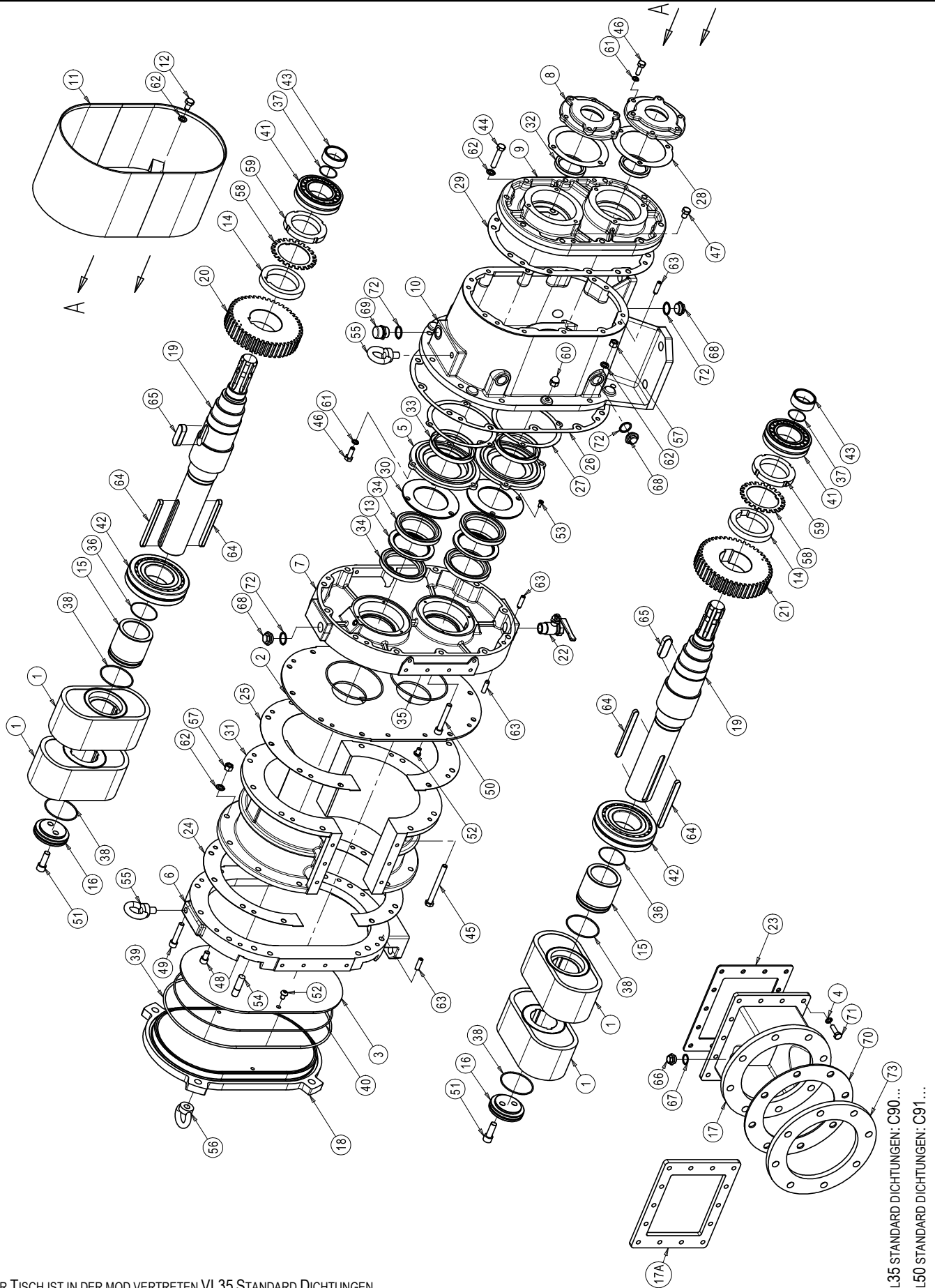
VL17 MIT VERSTÄRKTEN DICHRINGEN



VL17 mit verstärkten Dichtringen

Pos.	Code	Beschreibung	Men.	Pos.	Code	Beschreibung	Men.
1	147120CDA0	KOLBENAUSZIEHR	1	45	4024409903	ABSPERRSCHIEBER KUGEL 3/4"	1
2	1503603400	KOLBEN NBR VL 17	2	46	402445CB00	HDR VENTIL UNID. G1/4-8BAR	2
3	1610016600	VERSCHLEISSFESTER FLANSCH DICHTUNG.	1	47	4026102908	SCHRAUBE TE 8.8 M10X30	12
4	1610016700	VERSCHLEISSFESTER FLANSCH DECKEL.	1	48	4026103000	SCHRAUBE TE 8.8 M12X20	4
5	16100Z39A0	SAUG/DRUCK OEFFNUNGSFLANSCH VL17	2	49	4026103011	SCHRAUBE TE 8.8 M12X60	10
6	1610507100	INNENFLANSCH GETRIEBEGEHÄUSE	2	50	4026103016	SCHRAUBE TE 8.8 M12X120	10
7	1610507400	DECKELFLANSCH	1	51	4026103030	SCHRAUBE TE 8.8 M12X16	2
8	1610507500	DICHTUNGSTRÄGERFLANSCH (DX)	1	52	4026120711	SCHRAUBE TCEI 8.8 M14X40	4
	1610507500	DICHTUNGSTRÄGERFLANSCH (SX)	1	53	4026121706	SCHRAUBE TCEI 8.8 M12X20	2
9	1610507600	AUSSENFLANSCH GETRIEBEGEHÄUSE	2	54	4026121715	SCHRAUBE TCEI 8.8 M12X60	10
10	1610507700	DECKELFLANSCH GETRIEBEGEHÄUSE	1	55	4026121719	SCHRAUBE TCEI 8.8 M12X80	2
11	1612502900	GETRIEBEGEHÄUSE	1	56	4026122005	SCHRAUBE TBEI 10.9 M10X15	6
12	1624014600	DISTANZSTÜCK ZAHNRAD	2	57	4026155205	SCHRAUBE TSPEI 8.8 M6X16 INOX	6
13	1626000900	ABDICHTUNGSBÜCHSE	2	58	4026171404	STIFTSCHRAUBE M16X40	4
14	1626001000	BÜCHSE SPERRKOLBEN	2	59	4026190102	GEWINDERINGSCHRAUBE M16	2
15	1640500700	DECKEL	1	60	4026191103	ZINKMUTRING M16	4
16	1642003700	ABSCHIERMUNG ANTRIEBACHSE	1	61	4026301603	HOHE SECHSKANTSCHRAUBMUTTER M12	20
17	1650021000	ACHSE VL17	2	62	4026306317	SCHEIBE FÜR SPERRNUTMUTTER	2
18	1651004600	ZAHNRAD VL17	1	63	4026306417	SPERRNUTMUTTER KM M85X2	2
19	1651004700	ZAHNRAD VL17	1	64	4026322004	HOHE SECHSKANTSCHRAUBMUTTER M12	2
20	1663103QB0	FETTROHR F.DICHTUNGEN	2	65	4026350708	GROWER UNTERLEGSCHLEIBE M10	12
21	16806Z32A0	ÖFFNUNGSDICHTUNG VL17	2	66	4026350709	GROWER UNTERLEGSCHLEIBE M12	30
22	1680706600	KÖRPERDICHTUNG ABDICHTUNGSSEITE	2	67	4026359000	ALU-UNTERLEGSCHLEIBE 32X26X1,5	7
23	1680706700	KÖRPERDICHTUNG DECKELSEITE	2	68	4026401806	ZYLINDERSTIFT 10X35	16
24	1680706800	DICHT. ABDICHTUNGSTRÄGERFLANSCH	1	69	4026501603	KEIL 14X9X50	4
25	1680706900	DICHT. INNENFLANSCH GETRIEBEGEHÄUSE	2	70	4026501606	KEIL 14X9X70	2
26	1680707000	DIC. AUSSENFLANSCH GETRIEBEGEHÄUSE	2	71	4026501701	KEIL 22X14X63	2
27	1680707100	FLANSCHDICHTUNG DECKEL GETRIEBEG.	1	72	4026702004	ANSCHLUSS DIR. UNIV. 6-1/8"	2
28	1681006300	ABDICHTUNGSPLATTE	2	73	4026702511	ANSCHLUSS "T" G1/8 F.F.M.	2
29	1687508300	PUMPENKÖRPER VL17	2	74	4026706003	ANSCHLUSS 90° 6-1/8" (VER. DICHTUNG.)	2
30	4022100010	KUGELFOERMIGER SSCHM. M10X1	2	75	4026740115	NIPPEL REDUKTION 1/4"-1/8"	2
31	4022200064	DICHTRING 60X80X10	2	76	4026904002	ZYNKSCHRAUBENVERSCHLUSS G3/4	6
32	4022200091	DICHTRING 90X120X12	2	77	4026910003	ENTLUFTVERSCHLUSS G3/4	1
33	4022200230	O-RING 4575	2				
34	4022200277	O-RING 2175	2				
35	4022200281	O-RING 2262	2	80	15260YYYYA0	FÖRDER MIT FLANSCH VL17	2
36	4022200290	O-RING 41400	1	81	16807X7WA0	FÖRDERDICHTUNG DN100	2
37	4022200294	O-RING 3325	4	82	4026102909	SCHRAUBE TE 8.8 M10X35	24
38	4022200295	SCHRAUBE Ø 380,37X5,34	1	83	4026350708	GROWER UNTERLEGSCHLEIBE M10	24
39	4022200430	DICHTRING 90X110X7,5 (VER. DICHTUNG.)	2	84	4026359003	ALU-UNTERLEGSCHLEIBE 21.5X26X1,5	4
40	4022200435	DICHTRING 90X120X14 (VER. DICHTUNG.)	2	85	4026713409	FLANCH DN100	2
41	4022200440	DICHTRING 90X120X21 (VER. DICHTUNG.)	2	86	4026904001	SCHRAUBENVERSCHLUSS G1/2	4
42	4023105015	LAGER 22213 E	2				
43	4023105018	LAGER 21315 E	2				
44	4023130044	BÜCHSE 50X60X25	2		18920BYQB0	DICHTUNGSSATZ VL17 NBR	1

VL35 – VL50 MIT STANDARD DICHTUNGEN



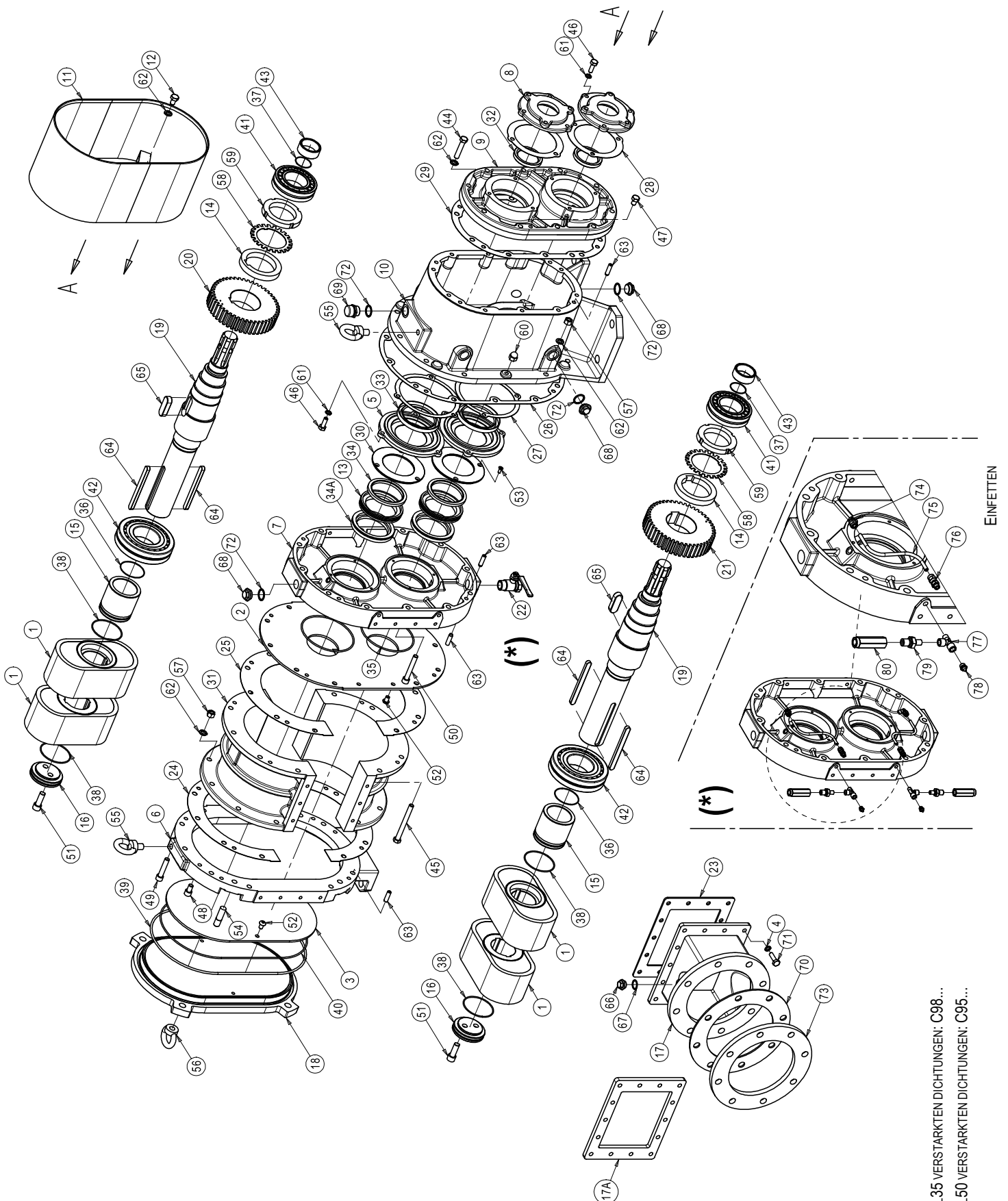
DER TISCH IST IN DER MOD VERTRETEN VL35 STANDARD DICHTUNGEN.

VL35 STANDARD DICHTUNGEN: C90 ...
VL50 STANDARD DICHTUNGEN: C91 ...

VL35 – VL50 mit Standard Dichtungen

Pos.	Code	Beschreibung	Men.	Pos.	Code	Beschreibung	Men.
1	1503602500	KOLBEN NBR VL 35	4	39	4022200295	O-RING Ø 380,37X5,34	1
	1503602500	KOLBEN NBR VL 50	6	40	4022200290	O-RING 41400	1
2	1610016600	VERSCHLEISSFESTER FLANSCH DICHTUN.	1	41	4023105015	LAGER 22213 E	2
3	1610016700	VERSCHLEISSFESTER FLANSCH DECK.	1	42	4023105018	LAGER 21315 E	2
4	4026350708	GROWER ZINKUNTERLEGSCHLEIBE M10 (VL35)	28	43	4023130044	BÜCHSE 50X60X25	2
	4026350708	GROWER ZINKUNTERLEGSCHLEIBE M10 (VL50)	32	44	4026103011	SCHRAUBE TE 8.8 M12X60	10
5	1610507100	INNENFLANSCH GETRIEBEGEHÄUSE	2	45	4026103016	SCHRAUBE TE 8.8 M12X120	10
6	1610507400	DECKELFLANSCH VL35-VL50	1	46	4026102908	SCHRAUBE TE 8.8 M10X30	12
7	1610507500	DICHTUNGSTRÄGERFLANSCH	1	47	4026103030	SCHRAUBE TE 8.8 M12X16	2
8	1610507600	AUSSENFLANSCH GETRIEBEGEHÄUSE	2	48	4026121706	SCHRAUBE TCEI 8.8 M12X20	2
9	1610507700	DECKELFLANSCH GETRIEBEGEHÄUSE	1	49	4026121715	SCHRAUBE TCEI 8.8 M12X60	10
10	1612502900	GETRIEBEGEHÄUSE VL35-VL50	1	50	4026121719	SCHRAUBE TCEI 8.8 M12X80	2
11	1642003700	ABSCHIERMUNG ANTRIEBACHSE	1	51	4026120711	SCHRAUBE TCEI 8.8 M14X40	4
12	4026103000	SCHRAUBE TE 8.8 M12X20	4	52	4026122005	SCHRAUBE TBEI 10.9 M10X15	6
13	1624014400	DISTANZSTÜCK ABDICHTUNGEN	2	53	4026155205	SCHRAUBE TSPEI 8.8 M6X16 INOX	6
14	1624014600	DISTANZSTÜCK ZAHNRAD VL35-VL50	2	54	4026171404	STIFTSCHRAUBE M16X40	4
15	1626000900	ABDICHTUNGSBÜCHSE VL35-VL50	2	55	4026190102	GEWINDERINGSCHRAUBE M16	2
16	1626001000	BÜCHSE SPERRKOLBEN VL35-VL50	2	56	4026191103	ZINKMUTRING M16	4
17	1627503700	FÖRDER MIT FLANSCH DN 175 (VL35)	2	57	4026301603	HOHE SECHSKANTSCHRAUBMUTTER M12	20
	1627503800	FÖRDER MIT FLANSCH DN 200 (VL50)	2	58	4026306317	SCHEIBE FÜR SPERRNUTMUTTER	2
17A	1610020200	SAUG/DRUCKKOEFFNUNGSFLANSCH VL35	2	59	4026306417	SPERRNUTMUTTER KM M8X2	2
	1610020300	SAUG/DRUCKKOEFFNUNGSFLANSCH VL50	2	60	4026322004	HOHE SECHSKANTSCHRAUBMUTTER M12	2
18	1640500700	DECKEL VL35-VL50	1	61	4026350708	GROWER UNTERLEGSCHLEIBE M10	12
19	1650011400	ACHSE VL35	2	62	4026350709	GROWER UNTERLEGSCHLEIBE M12	32
	1650011500	ACHSE VL50	2	63	4026401806	ZYLINDERSTIFT 10X35	16
20	1651004600	ZAHNRAD VL35-VL50	1	64	4026501612	KEIL 14X9X150 (VL35)	4
21	1651004700	ZAHNRAD VL35-VL50	1		4026501618	KEIL 14X9X250 (VL50)	4
22	4024409903	ABSPERRSCHIEBER KUGEL 3/4" (NICHT IN LIEFERUMFANG ENTHALTEN)	1	65	4026501701	KEIL A 22X14X63	2
23	1680607800	ÖFFNUNGSDICHTUNG VL35	2	66	4026904001	SCHRAUBENVERSCHLUSS G1/2	2
	1680608000	ÖFFNUNGSDICHTUNG VL50	2	67	4026359003	ALU-UNTERLEGSCHLEIBE 21,5X26X1,5	2
24	1680706700	KÖRPERDICHTUNG DECKELSEITE	2	68	4026904002	ZYNK-SCHRAUBENVERSCHLUSS G3/4	6
25	1680706600	KÖRPERDICHTUNG ABDICHTUNGSSEITE	2	69	4026910003	ENTLUFTVERSCHLUSS G3/4	1
26	1680706800	DICHT. ABDICHTUNGSTRÄGERFLANSCH	1	70	1680607700	FÖRDERDICHTUNG VL35	2
27	1680706900	DICHTUNG INNENFLANSCH GETRIEBEG.	2		1680607900	FÖRDERDICHTUNG VL50	2
28	1680707000	DICHTUNG AUSSENFLANSCH GETRIEBEG.	2	71	4026102909	SCHRAUBE TE 8.8 M10X35 (VL35)	28
29	1680707100	FLANSCHDICHTUNG DECKEL GETRIEBEG.	1		4026102909	SCHRAUBE TE 8.8 M10X35 (VL50)	32
30	1681006300	ABDICHTUNGSPLATTE VL35-VL50	2	72	4026359000	ALU-UNTERLEGSCHLEIBE 32X26X1,5	7
31	1687505600	PUMPENKÖRPER VL35	2	73	4026713010	FLANSCH DN 175 (VL35)	2
	1687505500	PUMPENKÖRPER VL50	2		4026713011	FLANSCH DN 200 (VL50)	2
32	4022200064	DICHTRING 60X80X10	2				
33	4022200091	DICHTRING 90X120X12	2				
34	4022200109	DICHTRING 90X120X12	4	81	147120CDA0	KOLBENAUSZIEHR VL35-VL50	1
35	4022200230	O-RING 4575	2				
36	4022200281	O-RING 2262	2		1892002100	DICHTUNGSSATZ VL35-VL50	1
37	4022200277	SCHRAUBE 2175	2		1892002200	KOLBENERSATZ DICHTUNGSSATZ	1
38	4022200294	O-RING 3325	4				

VL35 – VL50 MIT VERSTÄRKTEN DICHTUNGEN



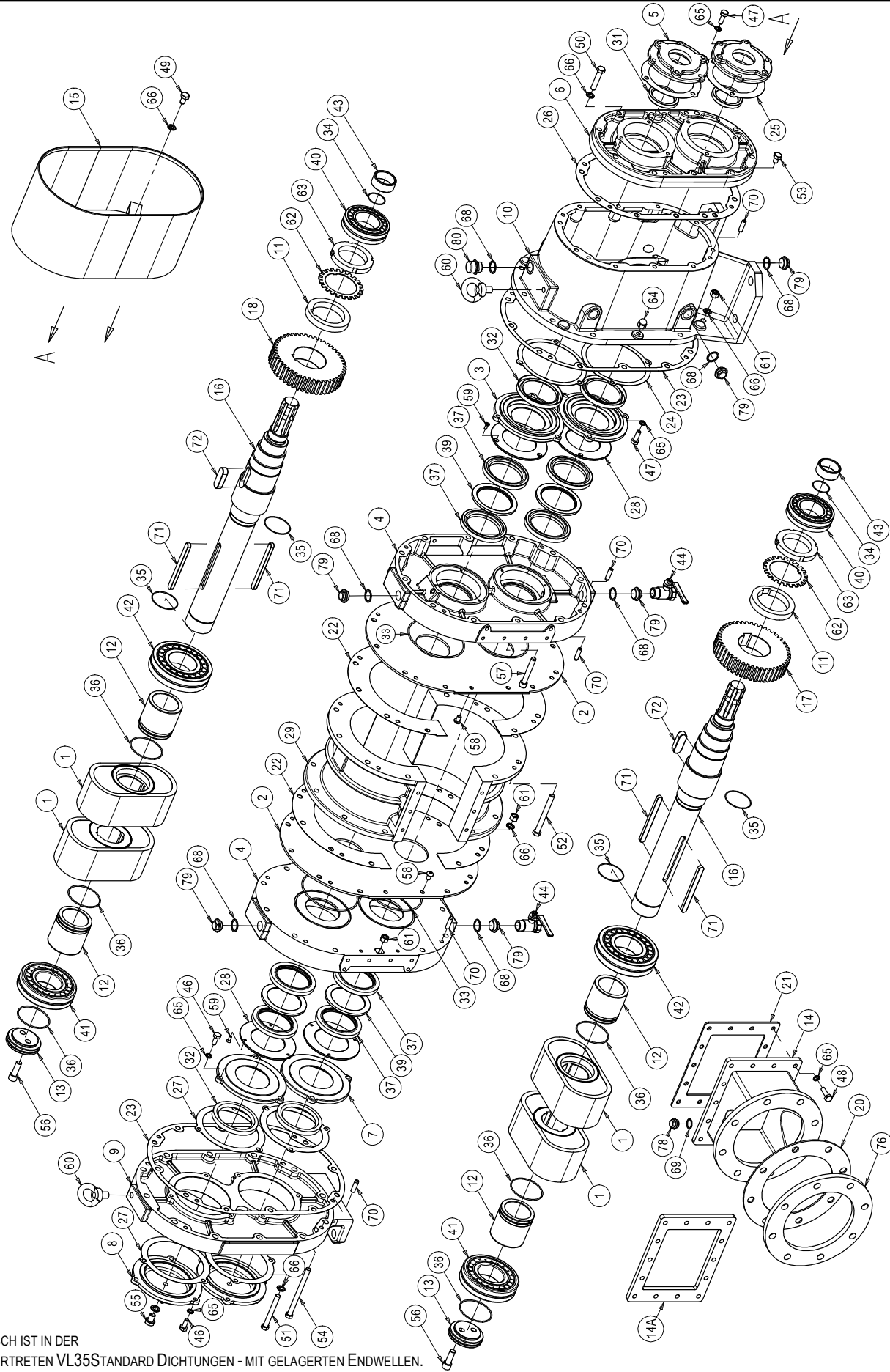
VL35 VERSTÄRKTEN DICHTUNGEN: C98...
VL50 VERSTÄRKTEN DICHTUNGEN: C95...

DER TISCH IST IN DER MOD VERTRETEN VL35 VERSTÄRKTEN DICHTUNGEN.

VL35 – VL50 mit verstärkten Dichtungen

Pos.	Code	Beschreibung	Men.	Pos.	Code	Beschreibung	Men.
1	1503602500	KOLBEN NBR VL 35	4	42	4023105018	LAGER 21315 E	2
	1503602500	KOLBEN NBR VL 50	6	43	4023130044	BÜCHSE 50X60X25	2
2	1610016600	VERSCHLEISSFESTER FLANSCH DICHT.	1	44	4026103011	SCHRAUBE TE 8.8 M12X60	10
3	1610016700	VERSCHLEISSFESTER FLANSCH DECK.	1	45	4026103016	SCHRAUBE TE 8.8 M12X120	10
4	4026350708	GROWER ZINKUNTERLEGSCHLEIBE M10 (VL35)	28	46	4026102908	SCHRAUBE TE 8.8 M10X30	12
	4026350708	GROWER ZINKUNTERLEGSCHLEIBE M10 (VL50)	32	47	4026103030	SCHRAUBE TE 8.8 M12X16	2
5	1610507100	INNENFLANSCH GETRIEBEGEHÄUSE	2	48	4026121706	SCHRAUBE TCEI 8.8 M12X20	2
6	1610507400	DECKELFLANSCH VL35-VL50	1	49	4026121715	SCHRAUBE TCEI 8.8 M12X60	10
7	1610507500	DICHTUNGSTRÄGERFLANSCH VL35-VL50	1	50	4026121719	SCHRAUBE TCEI 8.8 M12X80	2
8	1610507600	AUßENFLANSCH GETRIEBEGEHÄUSE	2	51	4026120711	SCHRAUBE TCEI 8.8 M14X40	4
9	1610507700	DECKELFLANSCH GETRIEBEGEHÄUSE	1	52	4026122005	SCHRAUBE TBEI 10.9 M10X15	6
10	1612502900	GETRIEBEGEHÄUSE VL35-VL50	1	53	4026155205	SCHRAUBE TSPEI 8.8 M6X16 INOX	6
11	1642003700	ABSCHIERMUNG ANTRIEBACHSE	1	54	4026171404	STIFTSCHRAUBE M16X40	4
12	4026103000	SCHRAUBE TE 8.8 M12X20	4	55	4026190102	GEWINDERINGSCHRAUBE M16	2
13	4022200440	DICHTRING 90X110X16,5	2	56	4026191103	ZINKMUTRING M16	4
14	1624014600	DISTANZSTÜCK ZAHNRAD VL35-VL50	2	57	4026301603	HOHE SECHSKANTSCHRAUBMUTTER M12	20
15	1626000900	ABDICHTUNGSBÜCHSE VL35-VL50	2	58	4026306317	SCHEIBE FÜR SPERRNUTMUTTER	2
16	1626001000	BÜCHSE SPERRKOLBEN VL35-VL50	2	59	4026306417	SPERRNUTMUTTER KM M85X2	2
17	1627503700	FÖRDER MIT FLANSCH DN 175 (VL35)	2	60	4026322004	HOHE SECHSKANTSCHRAUBMUTTER M12	2
	1627503800	FÖRDER MIT FLANSCH DN 200 (VL50)	2	61	4026350708	GROWER UNTERLEGSCHLEIBE M10	12
17A	1610020200	SAUG/DRUCKKOEFFNUNGSFLANSCH VL35	2	62	4026350709	GROWER UNTERLEGSCHLEIBE M12	32
	1610020300	SAUG/DRUCKKOEFFNUNGSFLANSCH VL50	2	63	4026401806	ZYLINDERSTIFT 10X35	16
18	1640500700	DECKEL VL35-VL50	1	64	4026501612	KEIL 14X9X150 (VL35)	4
19	1650011400	ACHSE VL35	2		4026501618	KEIL 14X9X250 (VL50)	4
	1650011500	ACHSE VL50	2	65	4026501701	KEIL A 22X14X63	2
20	1651004600	ZAHNRAD VL35-VL50	1	66	4026904001	SCHRAUBENVERSCHLUß G1/2	2
21	1651004700	ZAHNRAD VL35-VL50	1	67	4026359003	ALU-UNTERLEGSCHLEIBE 21,5X26X1,5	2
22	4024409903	ABSPERRSCHIEBER KUGEL 3/4" (NICHT IN LIEFERUMFANG ENTHALTEN)	1	68	4026904002	ZYNKSCHRAUBENVERSCHLUß G3/4	6
23	1680607800	ÖFFNUNGSDICHTUNG VL35	2	69	4026910003	ENTLUFTVERSCHLUß G3/4	1
	1680608000	ÖFFNUNGSDICHTUNG VL50	2	70	1680607700	FÖRDERDICHTUNG VL35	2
24	1680706700	KÖRPERDICHTUNG DECKELSEITE	2		1680607900	FÖRDERDICHTUNG VL50	2
25	1680706600	KÖRPERDICHTUNG ABDICHTUNGSSEITE	2	71	4026102909	SCHRAUBE TE 8.8 M10X35 (VL35)	28
26	1680706800	DIC. ABDICHTUNGSTRÄGERFLANSCH	1		4026102909	SCHRAUBE TE 8.8 M10X35 (VL50)	32
27	1680706900	DICHTUNG INNENFLANSCH GETRIEB.	2	72	4026359000	ALU-UNTERLEGSCHLEIBE 32X26X1,5	7
28	1680707000	DICHTUNG AUSSENFLANSCH GETRIEB.	2	73	4026713010	FLANSCH DN 175 (VL35)	2
29	1680707100	FLANSCHDICHTUNG DECKEL GETRIEB.	1		4026713011	FLANSCH DN 200 (VL50)	2
30	1681006300	ABDICHTUNGSPLATTE VL35-VL50	2	74	4026706003	ANSCHLUSS 90° 6-1/8"	2
31	1687505600	PUMPENKÖRPER VL35	2	75	1663103QB0	FETTROHR F. DICHTUNGEN	2
	1687505500	PUMPENKÖRPER VL50	2	76	4026702004	ANSCHLUSS DIR. UNIV. 6-1/8"	2
32	4022200064	DICHTRING 60X80X10	2	77	4026702511	VERBINDUNG "T" G1/8 F.F	2
33	4022200091	DICHTRING 90X120X12	2	78	4022100010	KUGELFÖRMIGER SCH. G. M10X1	2
34	4022200430	DICHTRING 90X110X7,5	2	79	4026740115	NIPPEL REDUKTION 1/4"-1/8"	2
34A	4022200435	DICHTRING 90X120X14	2	80	402445CB00	HDR VENTIL UN. G1/4-8BAR	2
35	4022200230	O-RING 4575	2				
36	4022200281	O-RING 2262	2				
37	4022200277	O-RING 2175	2	81	147120CDA0	KOLBENAUSZIEHR VL35-VL50	1
38	4022200294	O-RING 3325	4				
39	4022200295	O-RING Ø 380,37X5,34	1		1892002100	DICHTUNGSSATZ VL35-VL50	1
40	4022200290	O-RING 41400	1		1892002200	KOLBENERSATZ DICHTUNGSSATZ	1
41	4023105015	LAGER 22213 E	2		189200VG00	DICHTSATZ. VL35-50	1

VL35 – VL50 STANDARD DICHTUNGEN – MIT GELAGERTEN ENDWELLEN



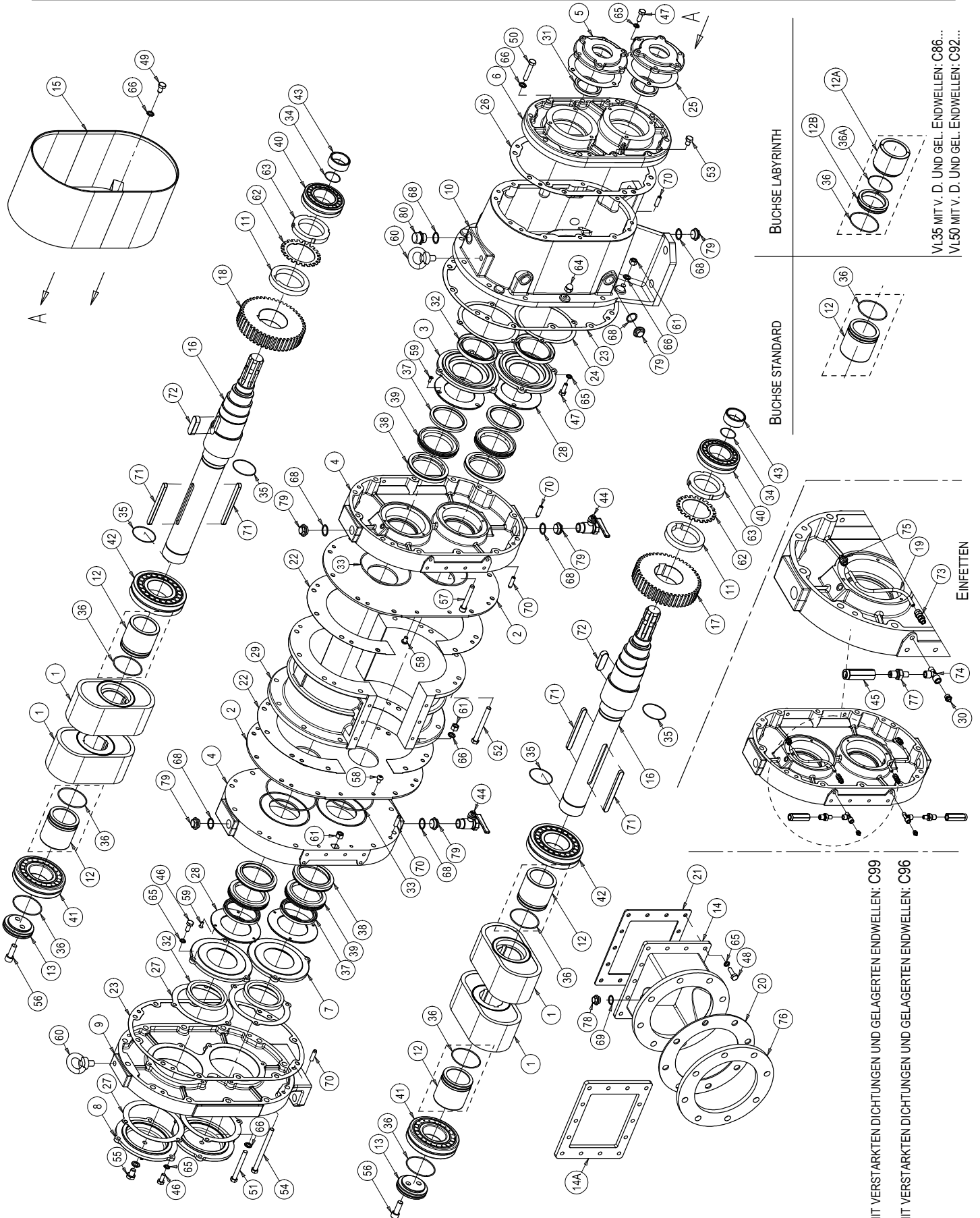
DER TISCH IST IN DER
MOD. VERTRETEN VL35STANDARD DICHTUNGEN - MIT GELAGERTEN ENDWELLEN.

VL35 STANDARD DICHTUNGEN - MIT GELAGERTEN ENDWELLEN: C97...
VL50 STANDARD DICHTUNGEN - MIT GELAGERTEN ENDWELLEN: C94...

VL35 – VL50 Standard Dichtungen – mit gelagerten Endwellen

Pos.	Code	Beschreibung	Men.	Pos.	Code	Beschreibung	Men.
1	1503602500	KOLBEN NBR VL 35	4	37	4022200109	DICHTRING 90X120X12	8
	1503602500	KOLBEN NBR VL 50	6	39	1624014400	DISTANZSTÜCK ABDICHTUNGEN	4
	15036XPSA0	KOLBEN SBR VL 35	4	40	4023105015	LAGER 22213 E	2
	15036XPSA0	KOLBEN SBR VL 50	6	41	4023105016	LAGER 21314 CC	2
2	1610016600	VERSCHLEISSFESTER FLANS. DICH.	2	42	4023105018	LAGER 21315 E	2
3	1610507100	INNENFLANSCH GETRIEBEGEHÄUSE	2	43	4023130044	BÜCHSE 50X60X25	2
4	1610507500	DICHTUNGSTRÄGERFLANSCH VL35-VL50	2	44	4024409903	ABSPERRSCHIEBER KUGEL 3/4" (NICHT IN LIEFERUMFANG ENTHALTEN)	2
5	1610507600	AUSSENFLANSCH GETRIEBEGEHÄUSE	2	46	4026102907	SCHRAUBE TE 8.8 M10X25	12
6	1610507700	DECKELFLANSCH GETRIEBEGEHÄUSE	1	47	4026102908	SCHRAUBE TE 8.8 M10X30	12
7	1610513100	HINTERE FLANSCH MIT GELAG. ENDWELLEN	2	48	4026102909	SCHRAUBE TE 8.8 M10X35	28
8	1610513200	VERRIEGELUNGSFLANSCH MIT G.ENDWELLEN	2	49	4026103000	SCHRAUBE TE 8.8 M12X20	4
9	1610513300	VERRIEGELUNGSFLANSCH MIT G.ENDWELLEN	1	50	4026103011	SCHRAUBE TE 8.8 M12X60	10
10	1612502900	GETRIEBEGEHÄUSE VL35-VL50	1	51	4026103014	SCHRAUBE TE 8.8 M12X100	2
11	1624014600	DISTANZSTÜCK ZAHNRAD VL35-VL50	2	52	4026103016	SCHRAUBE TE 8.8 M12X120	10
12	1626000900	ABDICHTUNGSBÜCHSE (STD. BUCHSE)	4	53	4026103030	SCHRAUBE TE 8.8 M12X16	2
13	1626001000	BÜCHSE SPERRKOLBEN VL35-VL50	2	54	4026103031	SCHRAUBE TE 8.8 M12X150	10
14	1627503700	FÖRDER MIT FLANSCH DN 175 (VL35)	2	55	4026103106	SCHRAUBE TE 8.8 M14X20	2
	1627503800	FÖRDER MIT FLANSCH DN 200 (VL50)	2	56	4026120711	SCHRAUBE TCEI 8.8 M14X40	4
14A	1610020200	SAUG/DRUCKKOEFFNUNGSFLANSCH VL35	2	57	4026121719	SCHRAUBE TCEI 8.8 M12X80	2
	1610020300	SAUG/DRUCKKOEFFNUNGSFLANSCH VL50	2	58	4026122005	SCHRAUBE TBEI 10.9 M10X15	8
15	1642003700	ABSCHIERMUNG ANTRIEBACHSE	1	59	4026155205	SCHRAUBE TSPEI 8.8 M6X16 INOX	12
16	1650021200	ACHSE VL35 MIT GELAG. ENDWELLEN	2	60	4026190102	GEWINDERINGSCHRAUBE M16	2
	1650020600	ACHSE VL50 MIT GELAG. ENDWELLEN	2	61	4026301603	HOHE SECHSKANTSCHRAUBMUTTER M12	22
17	1651004700	ZAHNRAD VL35-VL50	1	62	4026306317	SCHEIBE FÜR SPERRNUTMUTTER	2
18	1651004600	ZAHNRAD VL35-VL50	1	63	4026306417	SPERRNUTMUTTER KM M85X2	2
20	1680607700	FÖRDERDICHTUNG VL35	2	64	4026322004	HOHE SECHSKANTSCHRAUBMUTTER M12	2
	1680607900	FÖRDERDICHTUNG VL50	2	65	4026350708	GROWER UNTERLEGSCHLEIBE M10	52
21	1680607800	ÖFFNUNGSDICHTUNG VL35	2	66	4026350709	GROWER UNTERLEGSCHLEIBE M12	36
	1680608000	ÖFFNUNGSDICHTUNG VL50	2	67	4026350710	GROWER UNTERLEGSCHLEIBE M14	2
22	1680706600	KÖRPERDICHTUNG ABDICHTUNGSSEITE	4	68	4026359000	ALU-UNTERLEGSCHLEIBE 32X26X1,5	8
23	1680706800	DICHTUNG ABDICHTUNGSTRÄGERFLANSCH	2	69	4026359003	ALU-UNTERLEGSCHLEIBE 21,5X26X1,5	2
24	1680706900	DICHTUNG INNENFLANSCH GETRIEB.	2	70	4026401806	ZYLINDERSTIFT 10X35	20
25	1680707000	DICHTUNG AUSSENFLANSCH GETRIEB.	2	71	4026501612	KEIL 14X9X150 (VL35)	4
26	1680707100	FLANSCHDICHTUNG DECKEL GETRIEB.	1	72	4026501618	KEIL 14X9X250 (VL50)	4
27	1680709500	HINTERE FLANSCH. MIT GELAG. ENDWELLEN	4		4026501701	KEIL 22X14X63	2
28	1681006300	ABDICHTUNGSPLATTE VL35-VL50	4	76	4026713010	FLANSCH DN 175 (VL35)	2
29	1687508400	PUMPENKÖRPER VL35 MIT GELAG. ENDWELLEN	2	77	4026713011	FLANSCH DN 200 (VL50)	2
	1687508100	PUMPENKÖRPER VL50 MIT GELAG. ENDWELLEN	2	78	4026904001	SCHRAUBENVERSCHLUSS G1/2	2
31	4022200064	DICHTRING 60X80X10	2	79	4026904002	ZYNKSCHRAUBENVERSCHLUSS G3/4	7
32	4022200091	DICHTRING 90X120X12	4	80	4026910003	ENTLUFTVERSCHLUSS G3/4	1
33	4022200230	O-RING 4575	4				
34	4022200277	O-RING 2175	2	81	147120CDA0	KOLBENAUSZIEHR VL35-VL50	1
35	4022200281	O-RING 2262	4				
36	4022200294	O-RING 3325	6		1892008700	DICHTSATZ MIT GELAG. ENDWELLEN.	1

VL35 – VL50 MIT VERSTÄRKTEN DICHTUNGEN UND GELAGERTEN ENDWELLEN



DER TISCH IST IN DER MOD. VERTRETEN VL35 VERSTÄRKTEN DICHTUNGEN UND GELAGERTEN ENDWELLEN.

VL35 MIT VERSTÄRKTEN DICHTUNGEN UND GELAGERTEN ENDWELLEN: C99
VL50 MIT VERSTÄRKTEN DICHTUNGEN UND GELAGERTEN ENDWELLEN: C96

VL35 – VL50 mit verstärkten Dichtungen und gelagerten Endwellen

Pos.	Code	Beschreibung	Men.	Pos.	Code	Beschreibung	Men.
1	1503602500	KOLBEN NBR VL 35	4	37	4022200430	DICHTRING 90X110X7,5	4
	1503602500	KOLBEN NBR VL 50	6	38	4022200435	DICHTRING 90X120X14	4
	15036XPSA0	KOLBEN SBR VL 35	4	39	4022200440	DICHTRING 90X110X16,5	4
	15036XPSA0	KOLBEN SBR VL 50	6	40	4023105015	LAGER 22213 E	2
2	1610016600	VERSCH. FLANSCH DICH. STD. BUCHSE)	2	41	4023105016	LAGER 21314 CC	2
	1610051500	VERSCH. FLANSCH DICH (LABYRINTH BUC.)	2	42	4023105018	LAGER 21315 E	2
3	1610507100	INNENFLANSCH GETRIEBEGEHÄUSE	2	43	4023130044	BÜCHSE 50X60X25	2
4	1610507500	DICHTUNGSTRÄGERFLANSCH VL35-VL50	2	44	4024409903	ABSPERRSCHIEBER KUGEL 3/4" (NICHT IN LIEFERUMFANG ENTHALTEN)	2
5	1610507600	AUSSENFLANSCH GETRIEBEGEHÄUSE	2	45	402445CB00	HDR VENTIL UNID. G1/4-8BAR	4
6	1610507700	DECKELFLANSCH GETRIEBEGEHÄUSE	1	46	4026102907	SCHRAUBE TE 8.8 M10X25	12
7	1610513100	HINTERE FLANSCH MIT GEL. ENDWELLEN	2	47	4026102908	SCHRAUBE TE 8.8 M10X30	12
8	1610513200	VERRIEGELUNG FLANSCH MIT G. ENDW.	2	48	4026102909	SCHRAUBE TE 8.8 M10X35	28
9	1610513300	VERRIEGELUNG FLANSCH MIT G. ENDW.	1	49	4026103000	SCHRAUBE TE 8.8 M12X20	4
10	1612502900	GETRIEBEGEHÄUSE VL35-VL50	1	50	4026103011	SCHRAUBE TE 8.8 M12X60	10
11	1624014600	DISTANZSTÜCK ZAHNRAD VL35-VL50	2	51	4026103014	SCHRAUBE TE 8.8 M12X100	2
12	1626000900	ABDICHTUNGSBÜCHSE (STD. BUCHSE)	4	52	4026103016	SCHRAUBE TE 8.8 M12X120	10
12A	1626001803	ABDICHTUNGSBÜCHSE (LABYRINTH BUC.)	4	53	4026103030	SCHRAUBE TE 8.8 M12X16	2
12B	1626001900	KOLBENBÜCHSE 89,5X70X17 (LABY. BUC.)	4	54	4026103031	SCHRAUBE TE 8.8 M12X150	10
13	1626001000	BÜCHSE SPERRKOLBEN VL35-VL50	2	55	4026103106	SCHRAUBE TE 8.8 M14X20	2
14	1627503700	FÖRDER MIT FLANSCH DN 175 (VL35)	2	56	4026120711	SCHRAUBE TCEI 8.8 M14X40	4
	1627503800	FÖRDER MIT FLANSCH DN 200 (VL50)	2	57	4026121719	SCHRAUBE TCEI 8.8 M12X80	2
14A	1610020200	SAUG/DRUCKKOEFFNUNGSFLANSCH VL35	2	58	4026122005	SCHRAUBE TBEI 10.9 M10X15	8
	1610020300	SAUG/DRUCKKOEFFNUNGSFLANSCH VL50	2	59	4026155205	SCHRAUBE TSPEI 8.8 M6X16 INOX	12
15	1642003700	ABSCHIERMUNG ANTRIEBACHSE	1	60	4026190102	GEWINDERINGSCHRAUBE M16	2
16	1650021200	ACHSE VL35 MIT GELAGERTEN ENDWEL.	2	61	4026301603	HOHE SECHSKANTSCHRAUBMUTTER M12	22
	1650020600	ACHSE VL50 MIT GELAGERTEN ENDWEL.	2	62	4026306317	SCHEIBE FÜR SPERRNUTMUTTER	2
17	1651004700	ZAHNRAD VL35-VL50	1	63	4026306417	SPERRNUTMUTTER KM M85X2	2
18	1651004600	ZAHNRAD VL35-VL50	1	64	4026322004	HOHE SECHSKANTSCHRAUBMUTTER M12	2
19	1663103QB0	FETTROHR F. DICHTUNGEN	4	65	4026350708	GROWER UNTERLEGSCHIEBE M10	52
20	1680607700	FÖRDERDICHTUNG VL35	2	66	4026350709	GROWER UNTERLEGSCHIEBE M12	36
	1680607900	FÖRDERDICHTUNG VL50	2	67	4026350710	GROWER UNTERLEGSCHIEBE M14	2
21	1680607800	ÖFFNUNGSDICHTUNG VL35	2	68	4026359000	ALU-UNTERLEGSCHIEBE 32X26X1,5	8
	1680608000	ÖFFNUNGSDICHTUNG VL50	2	69	4026359003	ALU-UNTERLEGSCHIEBE 21,5X26X1,5	2
22	1680706600	KÖRPERDICHTUNG ABDICHTUNGSSEITE	4	70	4026401806	ZYLINDERSTIFT 10X35	20
23	1680706800	DICHT. ABDICHTUNGSTRÄGERFLANSCH	2	71	4026501612	KEIL 14X9X150 (VL35)	4
24	1680706900	DICHTUNG INNENFLANSCH GETRIEBEG.	2	72	4026501618	KEIL 14X9X250 (VL50)	4
25	1680707000	DICHTUNG AUSSENFLANSCH GETRIEBEG.	2		4026501701	KEIL 22X14X63	2
26	1680707100	FLANSCHDICHTUNG DECKEL GETRIEBEG.	1	73	4026702004	ANSCHLUSSDO GERADE. UNIV. 6-1/8"(V. DICHTUNGEN)	4
27	1680709500	HINTERE FLANSCHDICHTUNG MIT G.ENDW	4	74	4026702511	ANSCHLUSS "T" G1/8 F.F.M.	4
28	1681006300	ABDICHTUNGSPLATTE VL35-VL50	4	75	4026706003	ANSCHLUSS 90° 6-1/8"	4
29	1687508400	PUMPENKÖRPER VL35 MIT GELAGERTEN END.	2	76	4026713010	FLANCH DN 175 (VL35)	2
	1687508100	PUMPENKÖRPER VL50 MIT GELAGERTEN END.	2	77	4026713011	FLANCH DN 200 (VL50)	2
30	4022100010	KUGELFÖRMIGER SCHMIERNIPPEL M10X1	4		4026740115	NIPPEL REDUKTION 1/4"-1/8"	4
31	4022200064	DICHTRING 60X80X10	2	78	4026904001	SCHRAUBENVERSCHLUSS G1/2	2
32	4022200091	DICHTRING 90X120X12	4	79	4026904002	ZYNKSCHRAUBENVERSCHLUSS G3/4	7
33	4022200230	O-RING 4575	4	80	4026910003	ENTLUFTVERSCHLUSS G3/4	1
34	4022200277	O-RING 2175	2				
35	4022200281	O-RING 2262	4	81	147120CDA0	KOLBENAUSZIEHR VL35-VL50	1
36	4022200294	O-RING 3325	6				
36A	4022200283	O-RING 2275 (LABYRINTH BUCHSE)	4		189200SZA0	DICHTSATZ MIT VERSTÄRKTEN DICHT. UND GELAGERTEN ENDWELLEN.	1