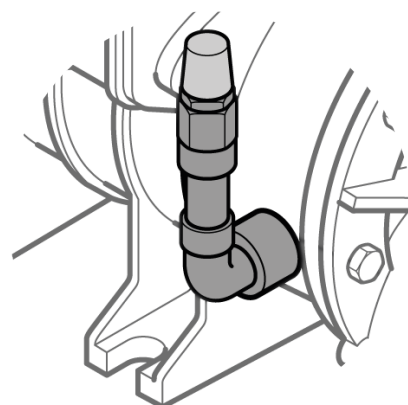
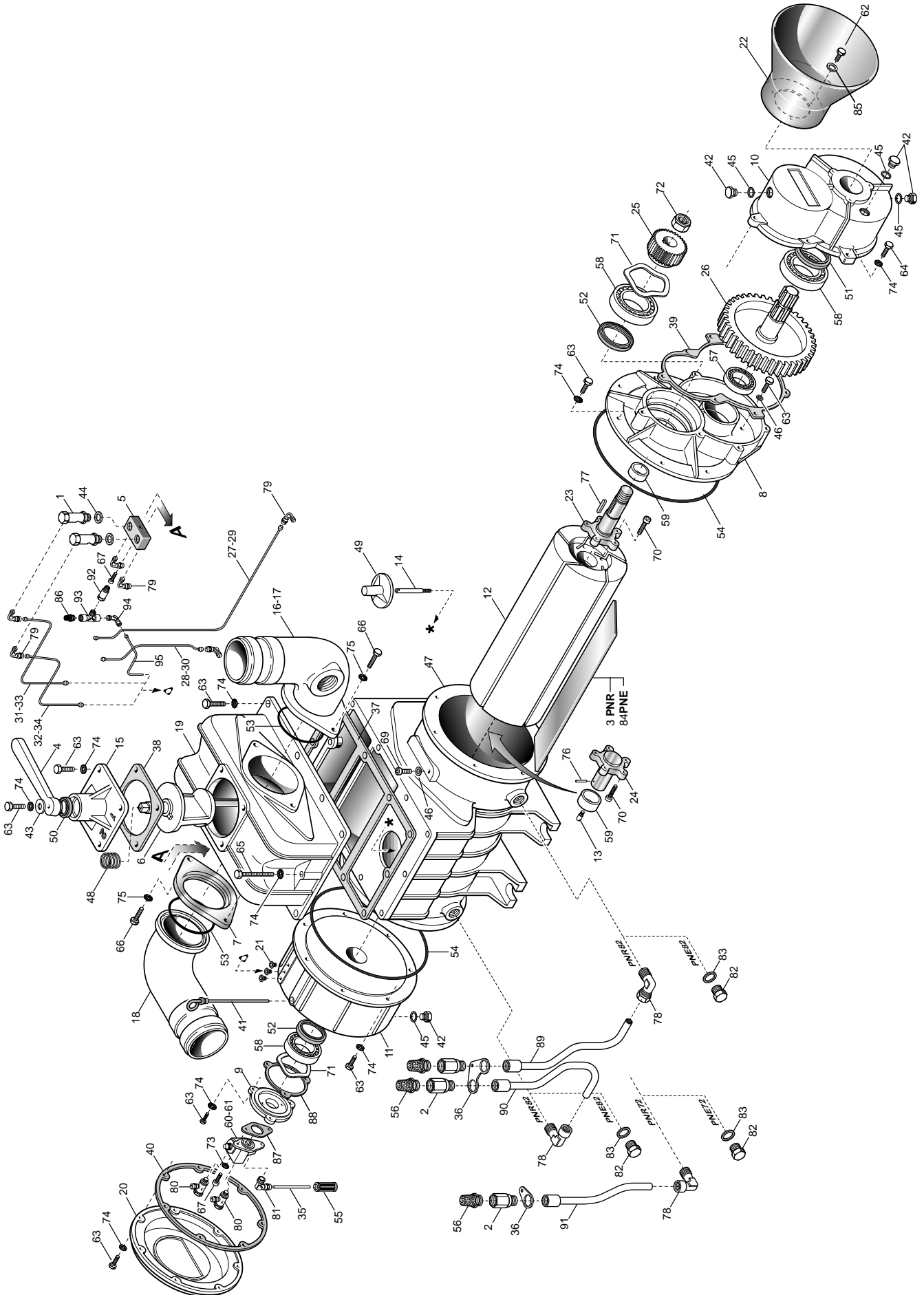


# ERSATZTEILE      KOMPRESSOR PNR



**PNR 72 - 82 - 102 - 122 - 104  
- 124 - 142 - 155 / M - MIT GETRIEBE**

9.2. PNR 72 - 82 M

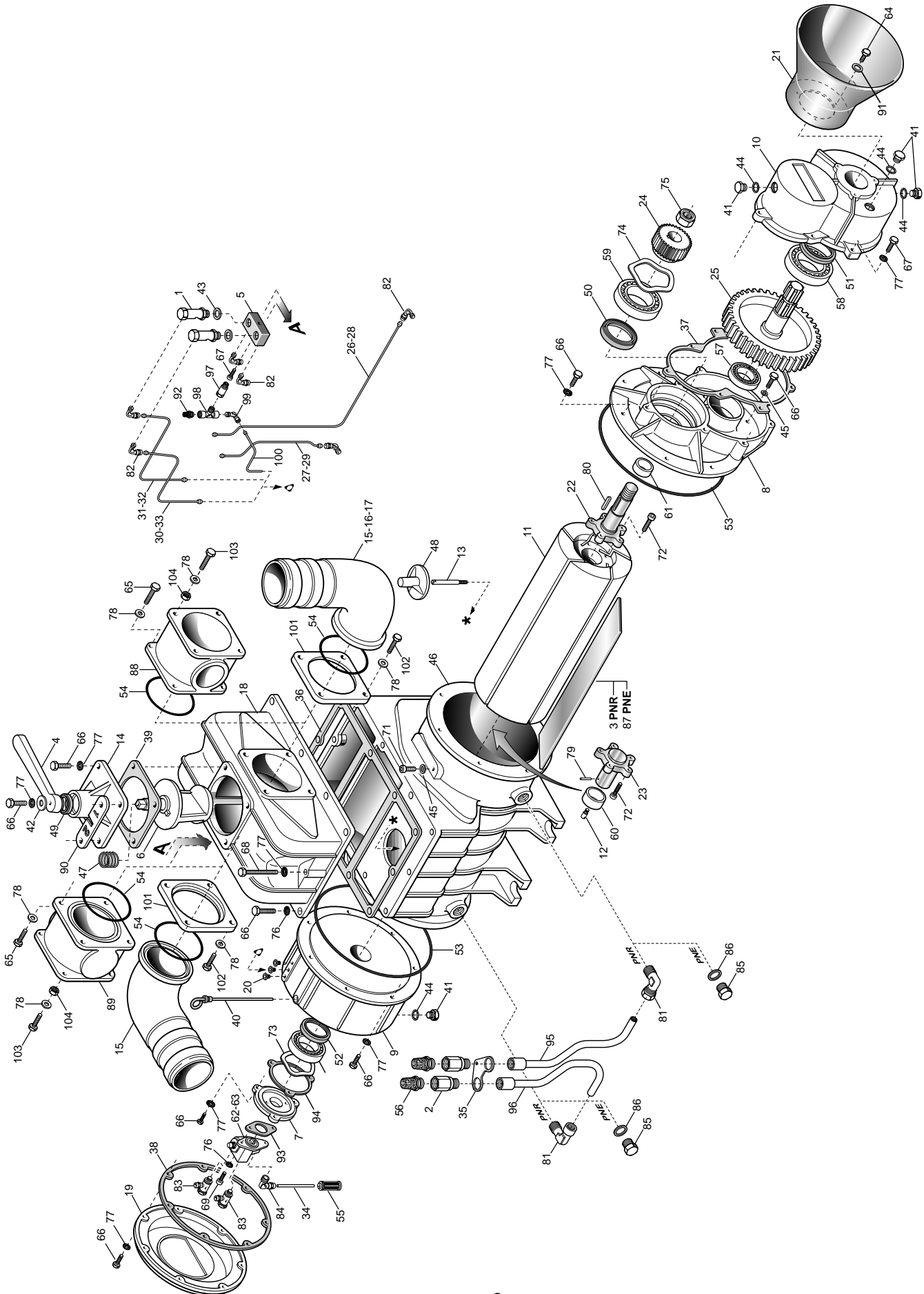


**PNR 72 - 82 M**

Pos.	Bestellnr.	Bezeichnung	Me.	Pos.	Bestellnr.	Bezeichnung	Me.
1	1401200700	Öler mit Selbstschmierung	2	49	1693500300	Rückschlagventil PNR 72-82	1
2	1493300200	Luftinjktionsventil 1/2" PNR 72	1	50	4022200030	Dichtring 41x27x10	1
	1493300200	Luftinjktionsventil 1/2" PNR 82	2	51	4022200040	Dichtring 72x40x10	1
3	1601605700	Schieber PNR 72	5	52	4022200111	Dichtring 72x48x15	2
	1601605800	Schieber PNR 82	5	53	4022200307	Ring OR 6287	2
4	1605500000	Hebel Vakuumpumpe R-PNR-PNE	1	54	4022200308	Ring OR 4775	2
5	1508100000	Ölverteiler PR-PNR-PNE	1	55	4022300001	Nylon filter Ø 6	1
6	1608501700	Weichensteller PNR-PNE 72-82	1	56	4022301004	Schalldämpferfilter 3/4" Luftinjktionsventil PNR 72	1
7	1610100000	Flansch der verstellbaren Förderer	1		4022301004	Schalldämpferfilter 3/4" Luftinjktionsventil PNR 82	2
8	1610508300	Übersetzungsgetriebe Flansch PNR-PNE 72-82	1	57	4023100018	Lager 6206	1
9	1610508500	Selbstschmierungspumpe Flansch R PNR-PNE	1	58	4023100040	Lager 6308	3
10	1612503200	Übersetzungsgehäuse PNR-PNE 72-82	1	59	1624007500	Buchse 48x40x22	2
11	1612503300	Ölbehältergehäuse PNR-PNE 72-82	1	60	4024251000	2 Wege selbsteinstellende R. Schmierungspumpe	1
12	1621503300	Halbfertig Rotor PNR-PNE 72	1	61	4024251500	2 Wege selbsteinstellende L. Schmierungspumpe	1
	1621503400	Halbfertig Rotor PNR-PNE 82	1	62	4026101404	Zinkschraube M 8x12	3
13	1622002600	Zapfen M10 Schmierungspumpe	1	63	4026107110	Schraube M8x25	37
14	1622007800	Zapfen Rückschlagventil PNR-PNE 72-82-102-122	1	64	4026107111	Schraube M8x30	7
15	1623100000	Weichstellerdeckel PN-PNR-PNE 72-82	1	65	4026107117	Schraube M8x60	2
16	1627100200	Förderer Ø 76 mit Öffnung Sicherheitsventil	1	66	4026103003	Zinkschraube M12x35	4
17	1627100300	Förderer Ø 80 mit Öffnung Sicherheitsventil	1	67	4026120304	Schraube M6x16	2
18	1627100500	Richtbar Förderer Ø 76	1	68	4026120300	Schraube M6x14	1
19	1627504300	Kollektor PNR-PNE 72-82	1	69	4026120400	Schraube M8x12	1
20	1640101100	Tankschraube PNR-PNE 72-82	1	70	1672001600	Schraube M10 Rotor PNR	10
21	1642600000	Abschirmung Verbindungsschlauche	3	71	4026300020	Ausgleichring Ø 90	2
22	1642600100	Abschirmung Pumpenachse	1	72	4026305616	Niedrige selbstsperrende Nutmutter M30x2	1
23	1650014000	Vorderachse PNR-PNE 72-82 M	1	73	4026350908	Innere Zahnunterlegscheibe M6	2
24	1650014300	Hinterachse PNR-PNE 72-82	1	74	4026350909	Innere Zahnunterlegscheibe M8	44
25	1651005400	Ritzel PNR-PNE 72-82 M	1	75	4026350609	Grower Unterlegscheibe M12	4
26	1651005600	Zahnrad PNR-PNE 72-82 M	1	76	4026414617	Elastischen Stift 3x40 (*)	1
27	1663036400	Vordere Schmierungsleitung PNR-PNE 72 D L. / M.R.	1	77	4026500905	Keil 10x8x32	1
	1663037600	Vordere Schmierungsleitung PNR-PNE 82 D L. / M.R.	1	78	4026701310	Krümmter M/F G1/2 PNR 72	1
28	1663036500	Hintere Schmierungsleitung PNR-PNE 72 D L. / M.R.	1		4026701310	Krümmter M/F G1/2 PNR 82	2
	1663037700	Hintere Schmierungsleitung PNR-PNE 82 D L. / M.R.	1	79	4026706000	Anschluss 90° Ø 4-1/8	6
29	1663036800	Vordere Schmierungsleitung PNR-PNE 72 D R. / M.L.	1	80	4026706101	Richtbar Anschluss Ø 4-1/8	2
	1663038000	Vordere Schmierungsleitung PNR-PNE 82 D R. / M.L.	1	81	4026706003	Anschluss 90° Ø 6-1/8	1
30	1663036900	Hintere Schmierungsleitung PNR-PNE 72 D R. / M.L.	1	82	4026904001	Schraube G1/2 PNR-PNE 72	1
	1663038100	Hintere Schmierungsleitung PNR-PNE 82 D R. / M.L.	1		4026904001	Schraube G1/2 PNR-PNE 82	2
31	1663037000	Äußere Ölerleitung PNR-PNE 72 D L. / M.R.	1	83	4026359003	Ebene Alu-Unterlegscheibe 21,5x26x1,5 PNR-PNE 72	1
	1663038300	Äußere Ölerleitung PNR-PNE 82 D L. / M.R.	1		4026359003	Ebene Alu-Unterlegscheibe 21,5x26x1,5 PNR-PNE 82	2
32	1663037100	Innere Ölerleitung PNR-PNE 72 D L. / M.R.	1	84	1601605300	Schieber PNE 72	5
	1663038200	Innere Ölerleitung PNR-PNE 82 D L. / M.R.	1		1601605400	Schieber PNE 82	5
33	1663037200	Äußere Ölerleitung PNR-PNE 72 D R. / M.L.	1	85	4026356002	Scheibe M8	3
	1663038400	Äußere Ölerleitung PNR-PNE 82 D R. / M.L.	1	86	4022301001	Schalldämpferfilter G1/4	1
34	1663037300	Innere Ölerleitung PNR-PNE 72 D R. / M.L.	1	87	1680609700	Ölpumpendichtung	1
	1663038500	Innere Ölerleitung PNR-PNE 82 D R. / M.L.	1	88	1680609800	Dichtung Ölpumpenflansch	1
35	1663041200	Saugleitung der Schmierungspumpe PNR-PNE 72-82	1	89	1563008100	Leitung des Luftinjktionsventils R. PNR 82	1
36	1681007100	Leitung des Luftinjktionsventils Platte PNR 72	1	90	1563008200	Leitung des Luftinjktionsventils L. PNR 82	1
	1681007000	Leitung des Luftinjktionsventils Platte PNR 82	1	91	1563008300	Leitung des Luftinjktionsventils PNR 72	1
37	1680608800	Kollektordichtung PNR-PNE 72-82	1	92	4026705702	Ölleitungverlängerung	1
38	1680700200	Weichenstellerdichtung PNR-PNE 72-82	1	93	4026702502	T-Anschluss	1
39	1680707400	Dichtung Übersetzungsgetriebe PNR-PNE 72-82 M	1	94	4026706004	90° G1/4 ø6 Anschluss	1
40	1680707500	Dichtung Tankschraube PNR-PNE 72-82	1	95	1663042900	Rücklaufleitung PNR 72 D R.	1
41	1683600000	Ölmesstab	1		1663043000	Rücklaufleitung PNR 72 D L.	1
42	1684000000	Schraube G3/8	4		1663043100	Rücklaufleitung PNR 82 D R.	1
43	1685002800	Unterlegscheibe Fe 30x8,5x4	1		1663043200	Rücklaufleitung PNR 82 D L.	1
44	1685100000	Öler Alu-Unterlegscheibe 14x20x1,5	2				
45	1685100200	Ebene Alu-Unterlegscheibe 17x22x1,5	4				
46	1685100800	Ebene Alu-Unterlegscheibe 8x14x1,5	3				
47	1687505800	Gehäuse PNR-PNE 72	1				
	1687505700	Gehäuse PNR-PNE 82	1				
48	1691000000	Weichenstellerfeder	1	1892002600	Dichtungssatz PNR-PNE 72-82 M		1

(\*): Sie steht nur mit Rechtsdrehrichtung Modellen zur Verfügung.

**9.4. PNR 102 - 122 M**





**PNR/PNE 104-124 M**

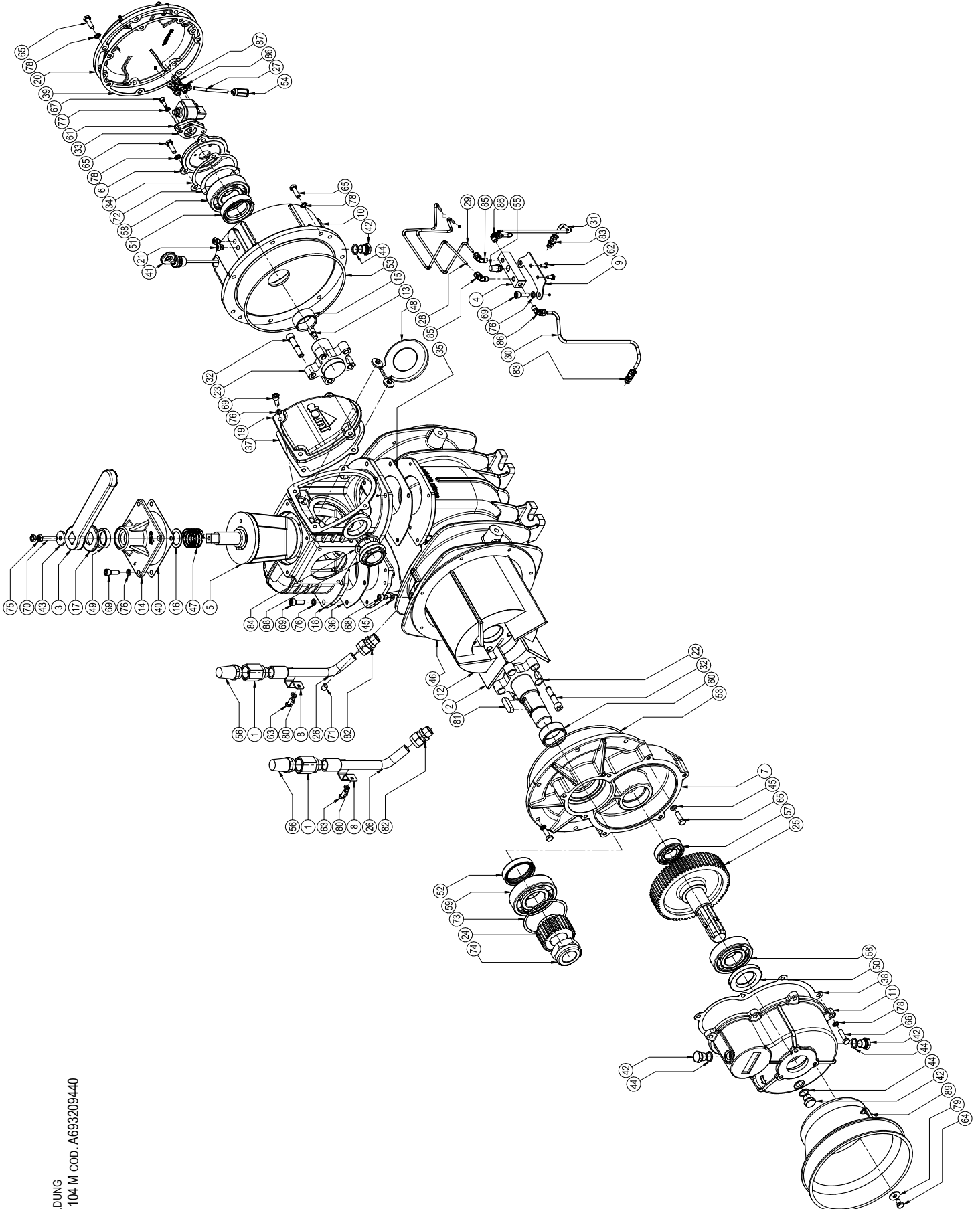


ABBILDUNG  
PNR 104 M COD. A693209440

**PNR/PNE 104-124 M**

Pos.	Code	Bezeichnung	Men	Pos.	Code	Bezeichnung	Men
1	1493300200	LUFTINJEKTIONSVENTIL 1/2"	2	39	1680707700	DICHTUNG	1
2	1601605900	SCHIEBER PNR 104	5	40	1680707800	DICHTUNG	1
	1601606000	SCHIEBER PNR 124	5	41	1683600300	ÖLMESSTAB	1
	1601605500	SCHIEBER PNE 104	5	42	1684000000	SCHRAUBE 3/8	4
	1601605600	SCHIEBER PNE 124	5	43	1685002800	UNTERLEGSCHIEBE 30X8,5X4	1
3	1605500100	HEBEL VAKUUMPUMPE	1	44	1685100200	UNTERLEGSCHIEBE 17X22X1,5	4
4	16081001E0	OLVERTEILER	1	45	1685100800	UNTERLEGSCHIEBE RA 8X14X1,5	2
5	1608502500	WEICHENSTELLER	1	46	16875020E0	GEHÄUSE PNR-PNE 104	1
6	1610508500	FLANSCH	1		16875019E0	GEHÄUSE PNR-PNE 124	1
7	1610508700	FLANSCH	1	47	1691000000	WEICHENSTELLERFEDER	1
8	16120820E0	PLATTE	2	48	18930008E0	CLAPET	1
9	16120854E0	PLATTE	1	49	4022200030	DICHTRING 41X27X10	1
10	16125006E0	ÖLBEHALTEGEHÄUSE	1	50	4022200040	DICHTRING 72X40X10	1
11	1612503500	ÜBERSETZUNGSGEHÄUSE	1	51	4022200111	DICHTRING 72X48X15	1
12	1621503500	ROTOR PNR/PNE 104	1	52	4022200113	DICHTRING 70X55X15	1
	1621503600	ROTOR PNR/PNE 124	1	53	4022200309	O-RING 4875 VITON	2
13	1622002600	ZAPFEN M10	1	54	4022300001	NYLONFILTER	1
14	1623100500	WEICHSTELLERDECKEL	1	55	4022301001	SCHALLDÄMPFERFILTER ¼	1
15	1624007500	BUCHSE 40X48X22	1	56	4022301004	SCHALLDÄMPFERFILTER ¾	2
16	162409YKB0	DISTANZSTÜCK	1	57	4023100110	LAGER 6206	1
17	1624202300	DISTANZSTÜCK	1	58	4023100140	LAGER 6308	2
18	16275006E0	KOLLEKTOR	1	59	4023100150	LAGER 6309	1
19	16401008E0	CLAPETSCHRAUBE	1	60	4023130035	BUCHSE 55X45X22	1
20	1640101200	TANKSCHRAUBE	1	61	4024251000	SCHMIERUNGSPUMPE DX	1
21	1642600000	ABSCHIRMUNG VERBINDUNGSSCHLAUCHE	2		4024251500	SCHMIERUNGSPUMPE SX	1
22	1650014500	VORDERACHSE	1	62	4026102702	SCHRAUBE TE M 6X12	5
23	1650014800	HINTERACHSE	1	63	4026102704	SCHRAUBE TE M 6 X 16	4
24	1651005500	RITZEL	1	64	4026102802	SCHRAUBE TE M 8X12	3
25	1651005700	ZAHNRAD	1	65	4026102807	SCHRAUBE TE M 8 X 25	24
26	1663014000	LEITUNG DES LUFT INJEKTION VENTIL	2	66	4026102808	SCHRAUBE TE M 8 X 30	7
27	1663041100	SCHMIERUNGSLEITUNG	1	67	4026121305	SCHRAUBE TCEI M 6 X 16	2
28	16631022E0	SCHMIERUNGSLEITUNG 1 PNR-PNE104DX	1	68	4026121401	SCHRAUBE TCEI M 8 X 12	2
	16631028E0	SCHMIERUNGSLEITUNG 1 PNR-PNE104SX	1	69	4026121407	SCHRAUBE TCEI M 8 X 25	16
	16631018E0	SCHMIERUNGSLEITUNG 1 PNR-PNE124DX	1	70	4026135414	SCHRAUBE M 8X45	1
	16631026E0	SCHMIERUNGSLEITUNG 1 PNR-PNE124SX	1	71	4026135504	SCHRAUBE M 10 X 10	1
29	16631023E0	SCHMIERUNGSLEITUNG 2 PNR-PNE104DX	1	72	4026300020	AUSGLEICHRING	1
	16631029E0	SCHMIERUNGSLEITUNG 2 PNR-PNE104SX	1	73	4026300025	AUSGLEICHRING	1
	16631019E0	SCHMIERUNGSLEITUNG 2 PNR-PNE124DX	1	74	4026306115	MUTTER M 36X3	1
	16631027E0	SCHMIERUNGSLEITUNG 2 PNR-PNE124SX	1	75	4026308005	MUTTER M 8	2
30	16631024E0	SCHMIERUNGSLEITUNG PNR-PNE104 SX	1	76	4026350505	SCHEIBE GROWER 8	16
	16631025E0	SCHMIERUNGSLEITUNG PNR-PNE104DX	1	77	4026351504	SCHEIBE M 6	2
	16631020E0	SCHMIERUNGSLEITUNG PNR-PNE124SX	1	78	4026351505	SCHEIBE M 8	29
	16631021E0	SCHMIERUNGSLEITUNG PNR-PNE124DX	1	79	4026356002	SCHEIBE 8X24	3
31	16631025E0	SCHMIERUNGSLEITUNG PNR-PNE104DX	1	80	4026357003	SCHEIBE M6	4
	16631024E0	SCHMIERUNGSLEITUNG PNR-PNE104SX	1	81	4026501003	KEIL 12X8X40	1
	16631021E0	SCHMIERUNGSLEITUNG PNR-PNE124DX	1	82	4026701301	ANSCHLUSS	2
	16631020E0	SCHMIERUNGSLEITUNG PNR-PNE124SX	1	83	4026702004	ANSCHLUSS	2
32	1672001600	SCHRAUBE TCEI M10X1,5	10	84	4026702708	SCHEIBE 1"½	1
33	1680609700	DICHTUNG	1	85	4026706000	ANSCHLUSS 90°4X1/8	2
34	1680609800	DICHTUNG	1	86	4026706003	ANSCHLUSS 90° 6X1/8	3
35	16807009E0	DICHTUNG	1	87	4026706101	ANSCHLUSS	2
36	16807010E0	DICHTUNG	1	88	4026904005	AUSPUFFPROPFFEN 1"½	1
37	16807011E0	DICHTUNG	1	89	4029602806	KARDANWELLE SCHUTZ	1
38	1680707600	DICHTUNG	1				

**PNR 142 M**

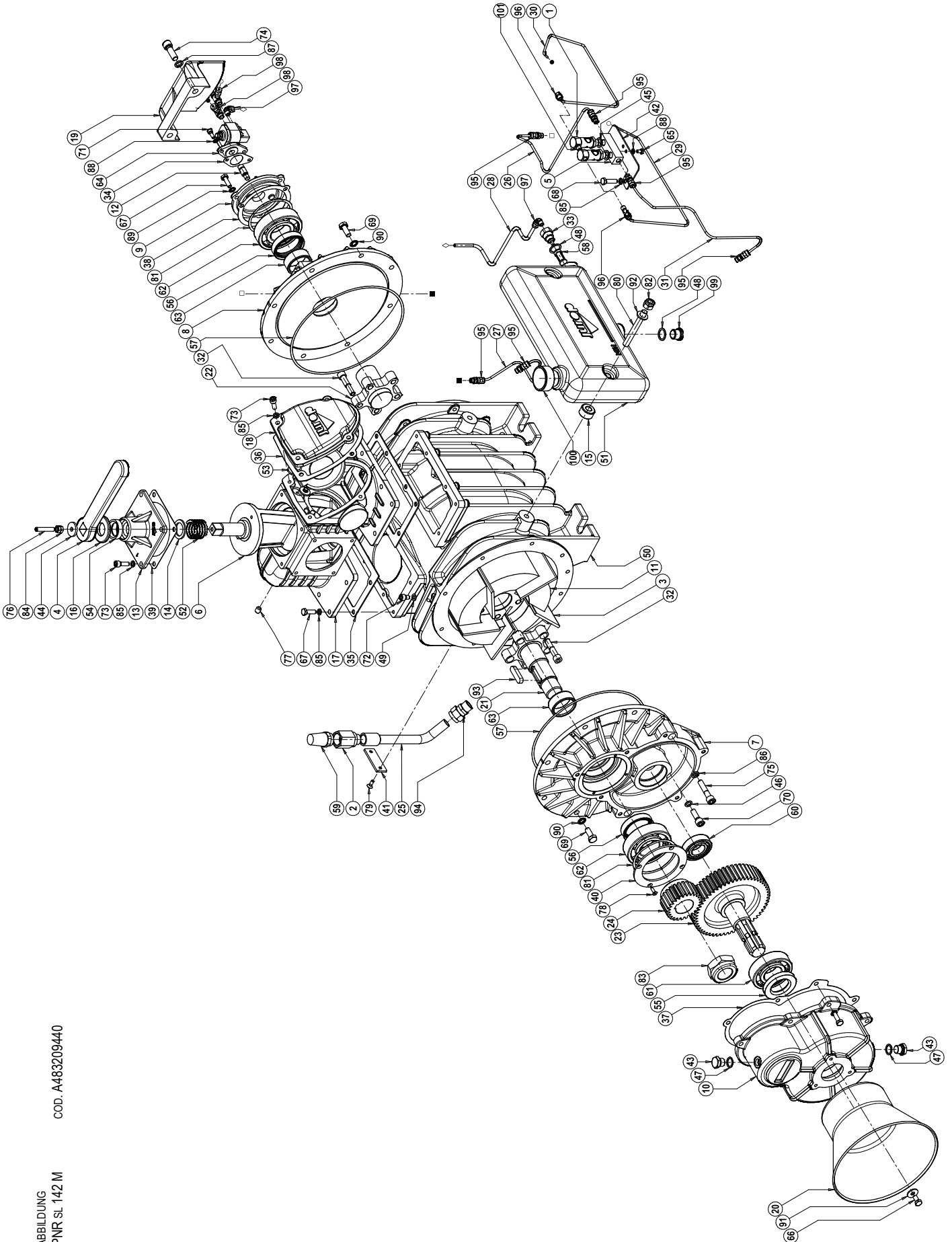
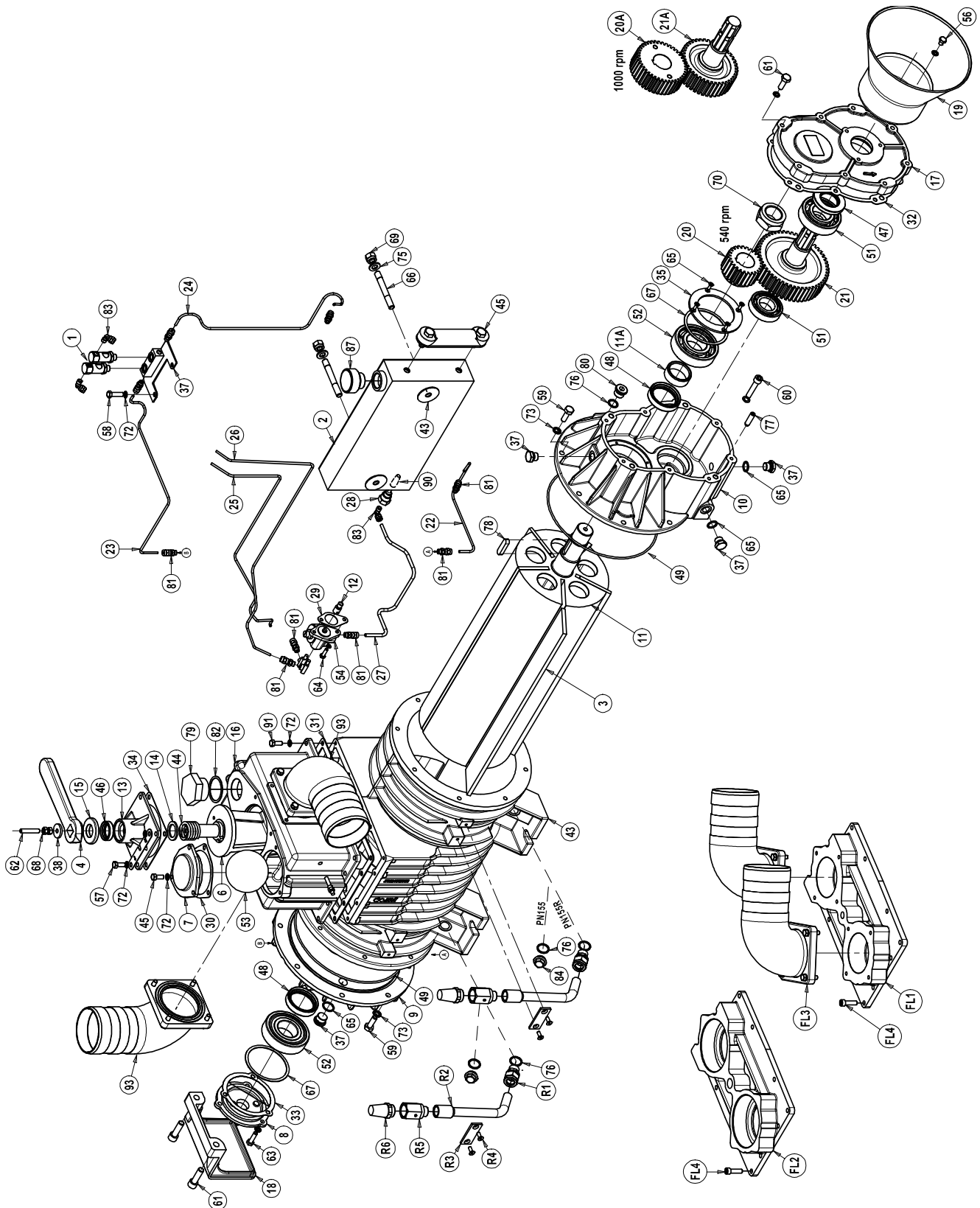


ABBILDUNG  
PNR sl 142 M  
COD. A483209440

**PNR 142 M**

Pos.	Code	Bezeichnung	Men	Pos.	Code	Bezeichnung	Men
1	1401200700	OLER MIT SELBSTSCHMIERUNG	2	52	1691000000	WEICHENSTELLERFEDER	1
2	1493300200	LUFTINJEKTIONSVENTIL 1/2"	2	53	18930008E0	CLAPET	1
3	1601605200	SCHEIBER	5	54	4022200030	DICHTRING	1
4	1605500100	HEBEL VAKUUMPUMPE	1	55	4022200040	DICHTRING 72X40X10	1
5	1608100000	OLVERTEILER	1	56	4022200113	DICHTRING 70X55X15	2
6	1608502500	WEICHENSTELLER	1	57	4022200311	O-RING 4975	2
7	1610507900	FLANSCH	1	58	4022300001	NYLONFILTER	2
8	1610508100	FLANSCH	1	59	4022301004	SCHALLDÄMPFERFILTER	2
9	1610512900	FLANSCH	1	60	4023100018	LAGER 6206	1
10	1612503000	ÜBERSETZUNGSGEHÄUSE	1	61	4023100040	LAGER 6308	1
11	1621503200	ROTOR	1	62	4023100150	LAGER 6309	2
12	1622002600	ZAPFEN	1	63	4023130035	BUCHSE 55X45X22	2
13	1623100500	WEICHENSTELLERDECKEL	1	64	4024251000	SCHMIERUNGSPUMPE DX	1
14	162409YKBO	ZWISCHENSTUCK	1		4024251500	SCHMIERUNGSPUMPE SX	1
15	1624042800	ZWISCHENSTUCK	2	65	4026101301	SCHRAUBE TE M6X10	2
16	1624202300	ZWISCHENSTUCK	1	66	4026102804	SCHRAUBE TE M8X16	3
17	16275007E0	KOLLEKTOR	1	67	4026102807	SCHRAUBE TE M8X25	13
18	16401008E0	CLAPETSCHARUBE	1	68	4026102808	SCHRAUBE TE M8X30	9
19	1642100200	TANKSCHRAUBE	1	69	4026102907	SCHRAUBE TE M10X25	13
20	1642600100	KARDANWELLE SCHUTZ	1	70	4026120506	SCHRAUBE TCEI M10X30	1
21	1650012800	VORDERACHSE	1	71	4026121305	SCHRAUBE TCEI M6X16	2
22	1650022900	HINTERACHSE	1	72	4026121401	SCHRAUBE TCEI M8X12	2
23	1651005200	ZAHNRAD	1	73	4026121407	SCHRAUBE TCEI M8X25	8
24	1651005300	RITZEL Z 25	1	74	4026121710	SCHRAUBE TCEI M12X35.	2
25	1663014000	LEITUNG DES LUFT INJEKTION VENTIL	1	75	4026121813	SCHRAUBE TCEI M10X50	2
26	1663065800	SCHMIERUNGSLEITUNG	1	76	4026135414	SCHRAUBE M8X45	1
27	1663066000	SCHMIERUNGSLEITUNG	1	77	4026135504	SCHRAUBE M10X10	1
28	1663066300	SCHMIERUNGSLEITUNG	1	78	4026155505	SCHRAUBE TSPEI M5X16	4
29	1663066400	SCHMIERUNGSLEITUNG	1	79	4026155605	SCHRAUBE TSPEI M6X16	4
30	1663066500	SCHMIERUNGSLEITUNG	1	80	4026171211	SCHRAUBE M12X80	2
31	1663066700	SCHMIERUNGSLEITUNG	1	81	4026300025	AUSGLEICHRING	2
32	1672001600	SCHRAUBE TCEI M10X1,5	10	82	4026305508	MUTTER M12	2
33	1673001000	FILTER KOPPLUNG	2	83	4026306115	MUTTER M36X3	1
34	1680609700	DICHTUNG	1	84	4026308005	MUTTER M 8	2
35	1680610200	DICHTUNG	2	85	4026350505	SCHEIBE 8	20
36	16807011E0	DICHTUNG	1	86	4026350506	SCHEIBE 10	2
37	1680707200	DICHTUNG	1	87	4026350508	SCHEIBE 12	2
38	1680707300	DICHTUNG	1	88	4026351504	SCHEIBE 6	4
39	1680707800	DICHTUNG	1	89	4026351505	SCHEIBE 8	10
40	1681006500	PLATTE	1	90	4026351506	SCHEIBE 10	13
41	1681006600	PLATTE	2	91	4026356002	SCHEIBE 8X24	3
42	1681100200	PLATTE	1	92	4026357007	SCHEIBE M12	2
43	1684000000	SCHRAUBE 3/8	5	93	4026501004	KEIL 12X8X45	1
44	1685002800	SCHEIBE 30X8,5	1	94	4026701301	ANSCHLUSS 1/2X18	2
45	1685100000	SCHEIBE	2	95	4026702000	ANSCHLUSS 4X1/8	6
46	1685100100	SCHEIBE	1	96	4026706000	ANSCHLUSS 90° 4X1/8	2
47	1685100200	SCHEIBE	5	97	4026706003	ANSCHLUSS 90° 6X1/8	2
48	1685100300	SCHEIBE	2	98	4026706101	ANSCHLUSS 4-1/8	2
49	1685100800	SCHEIBE	2	99	4026904503	SCHRAUBE	1
50	1687509500	GEHÄUSE PNR 142 SL	1	100	4026910103	SCHRAUBE	1
51	1687600000	ÖLTANK	1	101	4026910601	SCHRAUBE 1/8'	2

**PN155R M**



**PN 155 M**

Pos.	Code	Beschreibung	Men.	Pos.	Code	Beschreibung	Men.
1	1401200700	OELER	2	48	4022200113	DICHTUNG 70x55x15 VITON	2
2	1587009400	OELBEHAELTER	1	49	4022200311	O- RING 4975 VITON	2
3	16016AB6B0	SCHIEBER PN155	5	50	4023100020	KUGELLAGER 6207	1
4	1605500100	HANDGRIFF	1	51	4023100040	KUGELLAGER 6308	1
5	1608100000	OELVERTEILER	1	52	4023100046	KUGELLAGER 6309	2
6	1608502500	4-WEG VENTIL	1	53	4023250502	GUMMIBALL	1
7	1610509800	FLANSCH PN155 M	1	54	4024251000	SCHMIERPUMPE RECHTS DR	1
8	1610512900	SCHMIERPUMPE FLANSCH	1		4024251500	SCHMIERPUMPE LINK DR	1
9	161059RIB0	PN155M FLANSCH	1	55	4026101301	SCHRAUBE TE M6x10	2
10	161059TDB0	N155M FLANSCH	1	56	4026102802	SCHRAUBE TE M8x12	3
11	15215BXTB0	PN155 M ROTOR	1	57	4026102806	SCHRAUBE TE M8x20	10
12	1622002600	SCHMIER PUMP E ANTRIEB	1	58	4026102808	SCHRAUBE TE M8x30	2
13	1623100500	DECKEL	1	59	4026102909	SCHRAUBE TE M10x30	22
14	162409YKBO	ZWIISCHENSTUEK	1	60	4026121813	SCHRAUBE TCEI M10x50	2
15	1624202300	ZWISCHENSTUECK	1	61	4026121711	SCHRAUBE TCEI M12x40	2
16	1627504600	KRUEMME	1	62	4026135414	SCHRAUBE REW 12.9 M8x45	1
17	164059V5B0	DECKEL	1	63	4026140309	SCHRAUBE INOX316 TE M8x30	3
18	1642100200	SCHUTZDECKEL	1	64	4026141206	SCHRAUBE INOX316 TE M6x20	2
19	4029602806	KARDANWELLE SCHUTZ	1	65	4026155505	SCHRAUBE TSPEI M5x16	4
20	1651005300	ZAHNRAD Z 25 - 540 UPM	1	66	4026171211	SCHRAUBE M12x80	2
20a	165109KFB0	ZAHNRAD Z 37 - 1000 UPM	1	67	4026300025	RING LMKAS100C	2
21	165109KEB0	ZAHNRAD Z 53 - 540UPM	1	68	4026308005	MUTTER M8	2
21a	165109KGB0	ZAHNRAD Z 41 - 1000 UPM	1	69	4026305508	MUTTER M12	2
22	16630C14B0	OELLEITUNG LINKS	1	70	4026306115	BLOCKSCHEIBE M36x3	1
23	16630C18B0	OELLEITUNG 540 UPM LINKS	1	71	4026351504	ZAHNSCHEIBE M6	2
24	16630C19B0	OELLEITUNG 540 UPM RECHTS	1	72	4026351505	ZAHNSCHEIBE M8	30
25	1663062600	OELLEITUNG 54 0UPM LINKS	1	73	4026351506	ZAHNSCHEIBE M10	12
26	1663062700	OELLEITUNG 54 0UPM LINKS	1	74	4026351504	ZAHNSCHEIBE M6	2
27	1663071RB0	OELLEITUNG INTEN LINKS	1	75	4026357007	ZAHNSCHEIBE M12	2
28	1673001000	FILTER STUECK	1	76	4026359003	ALU-SCHEIBE 21,5x26x1,5	3
29	1680609700	SCHMIERPUMPE DICHTUNG	1	77	4026401806	DORN 10x36	2
30	1680610500	KRUEMME DICHTUNG	1	78	4026501004	NUTSTEIN 12x8x45	1
31	1680614300	KRUEMME DICHTUNG	1	79	4026700911	ZAPFENG1 1/2	1
32	16807BCNB0	540 COVER GASKET. PN155 M	1	80	4026701603	ZAPFEN G1/2	4
33	1680707300	FLANSCHDICHTUNG	1	81	4026702000	HUELSE. Ø 4x1/8	6
34	1680707800	DECKELDICHTUNG	1	82	4026702708	KUPFERSHEIBE 1 1/2	1
35	1681006500	SCHEIBE	1	83	4026706000	HUELSE 90° 4x1/8	2
36	1681100200	TRAGSTUECK	1	84	4026904001	ZAPFEN G1/2	2
37	1684000000	ZAPFEN	3	85	4026904503	ZAPFEN M20x1,5	1
38	1685002800	SCHEIBE 30x8,5x4	1	86	4026905002	6-KANT.ZAPFEN G1/4	2
39	1685100000	ALU-SCHEIBE	2	87	4026910103	PLASTIKZAPFEN G1	1
40	1685100100	ALU-SCHEIBE 10x16x1,5	2	88	4026910603	6-KANT.PLUG G3/8	2
41	1685100200	ALU-SCHEIBE 17x22x1,5	4	89	1685100300	ALU.SCHEIBE	1
42	1685600200	PLASTIK-SCHEIBE	2	90	4022300001	FILTER	1
43	16875AB9B0	PUMPEGEHAEUSE PN155	1	91	4026107110	SCHRAUBE TE M8x25	10
44	1691000000	FEDER	1	92	4026706003	HUELSE 90° 6x1/8	2
45	4022106001	SCHAUGLASS	1	93	1852104000	KRUEMME-SATZ D. 100	2
46	4022200030	DICHTUNG 41x27x10	1				
47	4022200040	DICHTUNG 72x40x10	1		18920CZRB0	DICHTUNG-SATZ 155	1

**PN 155 FL – PN 155R FL**

Pos.	Code	Beschreibung	Men.	Pos.	Code	Beschreibung	Men.
FL1	1627504800	KRUEMME	1	FL3	1852104000	KRUEMME-SATZ D. 100	2
FL2	1627504900	KRUEMME MIT GEW.	1	FL4	4026120406	SCHRAUBE TCEI 8x30	12

Pos.	Code	Beschreibung	Men.	Pos.	Code	Beschreibung	Men.
R1	4026701301	MESSINGHUELSE 1/2x18	2	R5	1493300200	VENTIL G1/2	2
R2	1663014000	ROHR	2	R6	4022301004	SCHALLDAEMPFER FILTER G3/4	2
R3	1681006600	PLATTE	2	R7	16016BXNB0	SCHIEBER F57 PN155 R	5
R4	4026155605	SCHRAUBE PEI 10.9 M6x16	4				