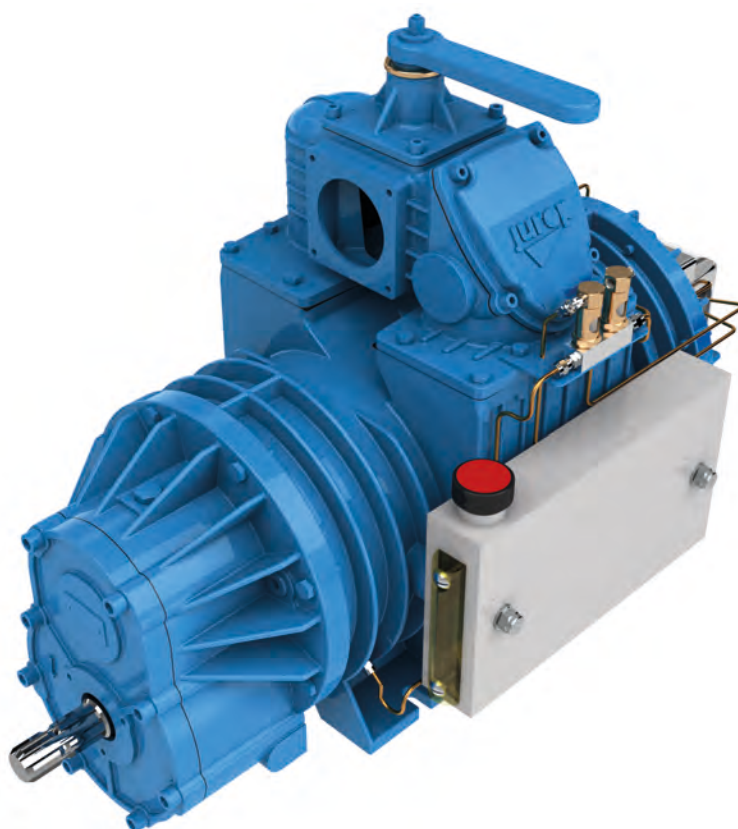


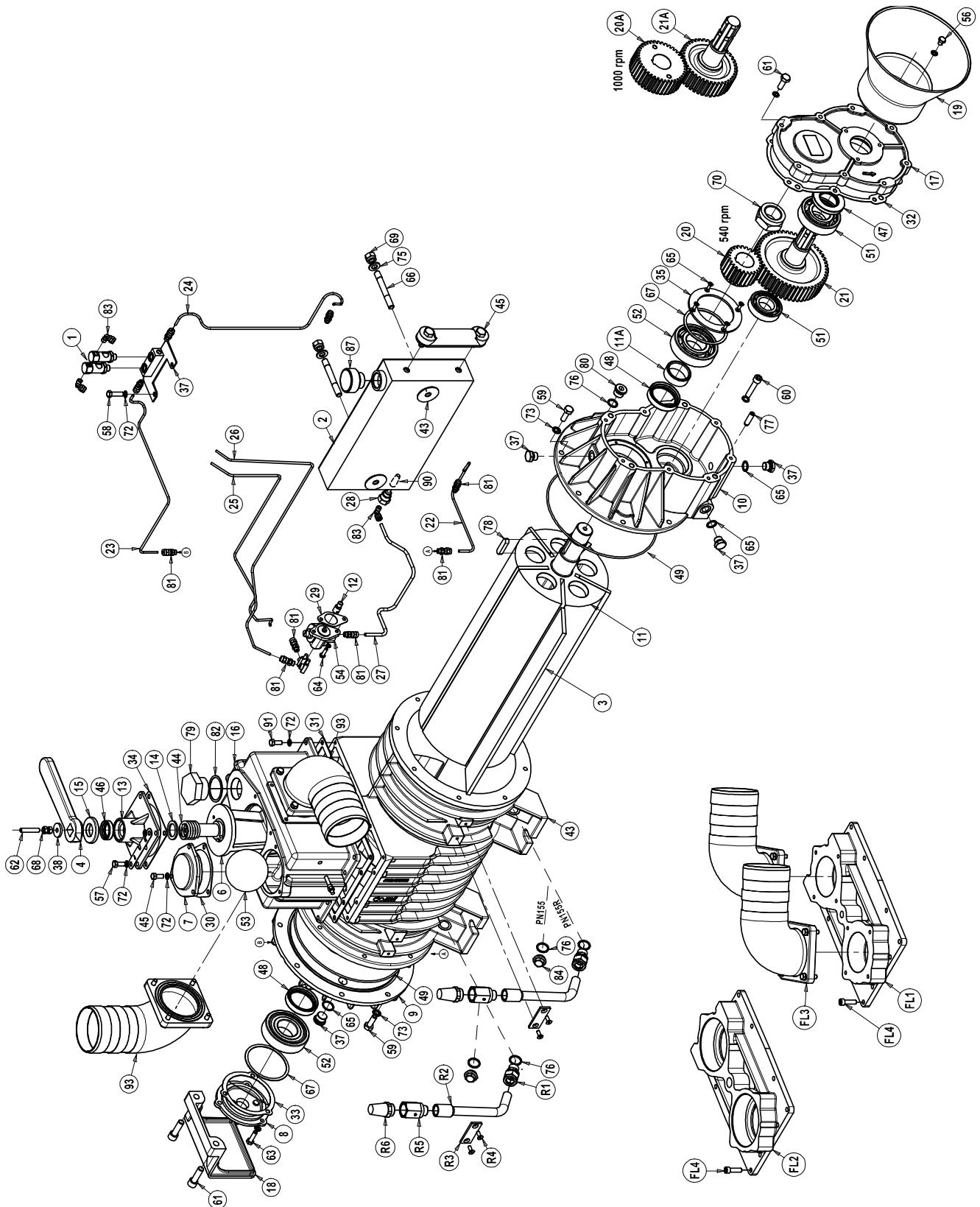
ERSATZTEILE

KOMPRESSOR PN



PN 130-140-155 / M - MIT GETRIEBE

PN130 M – PN140 M – PN155 M – PN155R M



PN 130 M

Pos.	Code	Beschreibung	Men.	Pos.	Code	Beschreibung	Men.
1	1401200700	OELER	2	48	4022200113	DICHTUNG 70x55x15 VITON	2
2	1587009400	OELBEHAELTER	1	49	4022200323	O- RING 4850 VITON	2
3	1601607000	SCHIEBER PN130	4	50	4023100020	KUGELLAGER 6207	1
4	1605500100	HANDGRIFF	1	51	4023100040	KUGELLAGER 6308	1
5	1608100000	OELVERTEILER	1	52	4023100046	KUGELLAGER 6309	1
6	1608502500	4-WEG VENTIL	1	53	4023250502	GUMMIBALL	1
7	1610509800	FLANSCH PN140	1	54	4024251000	SCHMIERPUMPE RECHTS DR	1
8	1610512900	SCHMIERPUMPE FLANSCH	1		4024251500	SCHMIERPUMPE LINK DR	1
9	1610512800	PN155M FLANSCH	1	55	4026101301	SCHRAUBE TE M6x10	2
10	1610512700	N155M FLANSCH	1	56	4026102802	SCHRAUBE TE 8x12	3
11	1521507100	PN130 M ROTOR	1	57	4026102806	SCHRAUBE TE M8x20	3
12	1622002600	SCHMIER PUMP E ANTRIEB	1	58	4026102808	SCHRAUBE TE M8x30	2
13	1623100500	DECKEL	1	59	4026102908	SCHRAUBE TE M10x30	8
14	162409YKBO	ZWIISCHENSTUEK	1	60	4026121813	SCHRAUBE TCEI M10x50	2
15	1624202300	ZWISCHENSTUECK	1	61	4026121710	SCHRAUBE TCEI M12x35	2
16	1627504600	KRUEMME	1	62	4026135414	SCHRAUBE REW M8x45	1
17	1640501200	DECKEL	1	63	4026102807	SCHRAUBE INOX316 TE M8x25	10
18	1642100200	SCHUTZDECKEL	1	64	4026121304	SCHRAUBE INOX316 TE M6x214	2
19	4029602806	KARDANWELLE SCHUTZ	1	65	4026155503	SCHRAUBE TSPEI M5x12	4
20	1651005500	ZAHNRAD Z 258 - 540 UPM	1	66	4026171211	SCHRAUBE 8.8 M12x80	2
20a	1651010700	ZAHNRAD Z 42 - 1000 UPM	1	67	4026300025	RING LMKAS100C	2
21	1651010500	ZAHNRAD Z 70 - 540UPM	1	68	4026308005	MUTTER M8	2
21a	1651010600	ZAHNRAD Z 56 - 1000 UPM	1	69	4026305508	MUTTER M12	2
22	1663062900	OELLEITUNG LINKS	1	70	4026306115	BLOCKSCHEIBE M36x3	1
23	1663067600	OELLEITUNG INTEN LINKS	1	71	4026351504	ZAHNSCHEIBE M6	2
24	1663067700	OELLEITUNG 540 UPM LINKS	1	72	4026351505	ZAHNSCHEIBE M8	3
25	1663062600	OELLEITUNG 54 0UPM LINKS	1	73	4026351506	ZAHNSCHEIBE M10	8
26	1663062700	OELLEITUNG 54 0UPM LINKS	1	74	4026350508	ZAHNSCHEIBE GROWER M12	2
27	1663063100	OELLEITUNG 540 UPM RECHTS	1	75	4026357007	ZAHNSCHEIBE M12	2
28	1673001000	FILTER STUECK	1	76	4026359003	ALU-SCHEIBE 21,5x26x1,5	1
29	1680609700	SCHMIERPUMPE DICHTUNG	1	77	4026401806	DORN 10x36	2
30	1680610500	KRUEMME DICHTUNG	1	78	4026501003	NUTSTEIN 12x8x40	1
31	1680614300	KRUEMME DICHTUNG	1	79	4026904005	ZAPFENG1 ½	1
32	1680614100	540 COVER GASKET. PN140	1	80	4026701603	ZAPFEN G1/2	1
33	1680707300	FLANSCHDICHTUNG	1	81	4026702000	HUELSE. Ø 4x1/8	6
34	1680707800	DECKELDICHTUNG	1	82	4026702708	KUPFERSHEIBE 1 1/2	1
35	1681006500	SCHEIBE	1	83	4026706000	HUELSE 90° 4x1/8	2
36	1681100200	TRAGSTUECK	1	84	4026904001	ZAPFEN G1/2	2
37	1684000000	ZAPFEN	3	85	4026904503	ZAPFEN M20x1,5	1
38	1685002800	SCHEIBE 30x8,5x4	1	86	4026905002	6-KANT.ZAPFEN G1/4	2
39	1685100000	ALU-SCHEIBE	2	87	4026910103	PLASTIKZAPFEN G1	1
40	1685100100	ALU-SCHEIBE 10x16x1,5	2	88	4026910603	6-KANT.PLUG G3/8	2
41	1685100200	ALU-SCHEIBE 17x22x1,5	3	89	1685100300	ALU.SCHEIBE	2
42	1685600200	PLASTIK-SCHEIBE	2	90	4022300001	FILTER	1
43	1687510300	PUMPEGEHAEUSE PN130	1	91	4026107110	SCHRAUBE TE M8x25	10
44	1691000000	FEDER	1	92	4026706003	HUELSE 90° 6x1/8	2
45	4022106001	SCHAUGLASS	1	93	1852104000	KRUEMME-SATZ D. 100	2
46	4022200030	DICHTUNG 41x27x10	1				
47	4022200040	DICHTUNG 72x40x10	1		1892005300	DICHTUNG-SATZ PN130-PN140	1

PN 130 FL

Pos.	Code	Beschreibung	Men.	Pos.	Code	Beschreibung	Men.
FL1	1627504800	KRUEMME	1	FL3	1852104000	KRUEMME-SATZ D. 100	2
FL2	1627504900	KRUEMME MIT GEW.	1	FL4	4026120406	SCHRAUBE TCEI 8x30	12

Pos.	Code	Beschreibung	Men.	Pos.	Code	Beschreibung	Men.
1	1401200700	OELER	2	48	4022200113	DICHTUNG 70x55x15 VITON	2
2	1587009400	OELBEHAELTER	1	49	4022200323	O- RING 4850 VITON	2
3	1601606200	SCHIEBER PN140	4	50	4023100020	KUGELLAGER 6207	1
4	1605500100	HANDGRIFF	1	51	4023100040	KUGELLAGER 6308	1
5	1608100000	OELVERTEILER	1	52	4023100046	KUGELLAGER 6309	1
6	1608502500	4-WEG VENTIL	1	53	4023250502	GUMMIBALL	1
7	1610509800	FLANSCH PN140	1	54	4024251000	SCHMIERPUMPE RECHTS DR	1
8	1610512900	SCHMIERPUMPE FLANSCH	1		4024251500	SCHMIERPUMPE LINKDR	1
9	1610512800	PN155M FLANSCH	1	55	4026101301	SCHRAUBE TE M6x10	2
10	1610512700	N155M FLANSCH	1	56	4026102802	SCHRAUBE TE M8x12	3
11	1521503500	PN140 M ROTOR	1	57	4026102806	SCHRAUBE TE M8x20	3
12	1622002600	SCHMIER PUMP E ANTRIEB	1	58	4026102808	SCHRAUBE TE M8x30	2
13	1623100500	DECKEL	1	59	4026102908	SCHRAUBE TE M10x30	8
14	162409YKBO	ZWIISCHENSTUEK	1	60	4026121813	SCHRAUBE TCEI M10x50	2
15	1624202300	ZWISCHENSTUECK	1	61	4026121710	SCHRAUBE TCEI M12x35	2
16	1627504600	KRUEMME	1	62	4026135414	SCHRAUBE REW 12.9 M8x45	1
17	1640501200	DECKEL	1	63	4026102807	SCHRAUBE INOX316 TE M8x25	10
18	1642100200	SCHUTZDECKEL	1	64	4026121304	SCHRAUBE INOX316 TE M6x214	2
19	4029602806	KARDANWELLE SCHUTZ	1	65	4026155503	SCHRAUBE TSPEI M5x12	4
20	1651005500	ZAHNRAD Z 258 - 540 UPM	1	66	4026171211	SCHRAUBE M12x80	2
20a	1651010700	ZAHNRAD Z 42 - 1000 UPM	1	67	4026300025	RING LMKAS100C	2
21	1651010500	ZAHNRAD Z 70 - 540UPM	1	68	4026308005	MUTTER M8	2
21a	1651010600	ZAHNRAD Z 56 - 1000 UPM	1	69	4026305508	MUTTER M12	2
22	1663062900	OELLEITUNG LINKS	1	70	4026306115	BLOCKSCHEIBE M36x3	1
23	1663063000	OELLEITUNG INTEN LINKS	1	71	4026351504	ZAHNSCHEIBE M6	2
24	1663062800	OELLEITUNG 540 UPM LINKS	1	72	4026351505	ZAHNSCHEIBE M8	3
25	1663062600	OELLEITUNG 54 0UPM LINKS	1	73	4026351506	ZAHNSCHEIBE M10	8
26	1663062700	OELLEITUNG 54 0UPM LINKS	1	74	4026350508	ZAHNSCHEIBE GROWER M12	2
27	1663063100	OELLEITUNG 540 UPM RECHTS	1	75	4026357007	ZAHNSCHEIBE M12	2
28	1673001000	FILTER STUECK	1	76	4026359003	ALU-SCHEIBE 21,5x26x1,5	1
29	1680609700	SCHMIERPUMPE DICHTUNG	1	77	4026401806	DORN 10x36	2
30	1680610500	KRUEMME DICHTUNG	1	78	4026501003	NUTSTEIN 12x8x40	1
31	1680614300	KRUEMME DICHTUNG	1	79	4026904005	ZAPFENG1 ½	1
32	1680614100	540 COVER GASKET. PN140	1	80	4026701603	ZAPFEN G1/2	1
33	1680707300	FLANSCHDICHTUNG	1	81	4026702000	HUELSE. Ø 4x1/8	6
34	1680707800	DECKELDICHTUNG	1	82	4026702708	KUPFERSHEIBE 1 1/2	1
35	1681006500	SCHEIBE	1	83	4026706000	HUELSE 90° 4x1/8	2
36	1681100200	TRAGSTUECK	1	84	4026904001	ZAPFEN G1/2	2
37	1684000000	ZAPFEN	3	85	4026904503	ZAPFEN M20x1,5	1
38	1685002800	SCHEIBE 30x8,5x4	1	86	4026905002	6-KANT .ZAPFEN G1/4	2
39	1685100000	ALU-SCHEIBE	2	87	4026910103	PLASTIKZAPFEN G1	1
40	1685100100	ALU-SCHEIBE 10x16x1,5	2	88	4026910603	6-KANT.PLUG G3/8	2
41	1685100200	ALU-SCHEIBE 17x22x1,5	3	89	1685100300	ALU.SCHEIBE	2
42	1685600200	PLASTIK -SCHEIBE	2	90	4022300001	FILTER	1
43	1687507600	PUMPEGEHAEUSE PN140	1	91	4026107110	SCHRAUBE TE 8.8 M8x25	10
44	1691000000	FEDER	1	92	4026706003	HUELSE 90° 6x1/8	2
45	4022106001	SCHAUGLASS	1	93	1852104000	KRUEMME-SATZ D. 100	2
46	4022200030	DICHTUNG 41x27x10	1				
47	4022200040	DICHTUNG 72x40x10	1		1892005300	DICHTUNG-SATZ PN130-PN140	1

PN 140 FL

Pos.	Code	Beschreibung	Men.	Pos.	Code	Beschreibung	Men.
FL1	1627504800	KRUEMME	1	FL3	1852104000	KRUEMME-SATZ D. 100	2
FL2	1627504900	KRUEMME MIT GEW.	1	FL4	4026120406	SCHRAUBE TCEI 8x30	12

PN 155 M

Pos.	Code	Beschreibung	Men.	Pos.	Code	Beschreibung	Men.
1	1401200700	OELER	2	48	4022200113	DICHTUNG 70x55x15 VITON	2
2	1587009400	OELBEHAELTER	1	49	4022200311	O- RING 4975 VITON	2
3	16016AB6B0	SCHIEBER PN155	5	50	4023100020	KUGELLAGER 6207	1
4	1605500100	HANDGRIFF	1	51	4023100040	KUGELLAGER 6308	1
5	1608100000	OELVERTEILER	1	52	4023100046	KUGELLAGER 6309	2
6	1608502500	4-WEG VENTIL	1	53	4023250502	GUMMIBALL	1
7	1610509800	FLANSCH PN155 M	1	54	4024251000	SCHMIERPUMPE RECHTS DR	1
8	1610512900	SCHMIERPUMPE FLANSCH	1		4024251500	SCHMIERPUMPE LINK DR	1
9	161059RIB0	PN155M FLANSCH	1	55	4026101301	SCHRAUBE TE M6x10	2
10	161059TDB0	N155M FLANSCH	1	56	4026102802	SCHRAUBE TE M8x12	3
11	15215BXTB0	PN155 M ROTOR	1	57	4026102806	SCHRAUBE TE M8x20	10
12	1622002600	SCHMIER PUMP E ANTRIEB	1	58	4026102808	SCHRAUBE TE M8x30	2
13	1623100500	DECKEL	1	59	4026102909	SCHRAUBE TE M10x30	22
14	162409YKBO	ZWIISCHENSTUEK	1	60	4026121813	SCHRAUBE TCEI M10x50	2
15	1624202300	ZWISCHENSTUECK	1	61	4026121711	SCHRAUBE TCEI M12x40	2
16	1627504600	KRUEMME	1	62	4026135414	SCHRAUBE REW 12.9 M8x45	1
17	164059V5B0	DECKEL	1	63	4026140309	SCHRAUBE INOX316 TE M8x30	3
18	1642100200	SCHUTZDECKEL	1	64	4026141206	SCHRAUBE INOX316 TE M6x20	2
19	4029602806	KARDANWELLE SCHUTZ	1	65	4026155505	SCHRAUBE TSPEI M5x16	4
20	1651005300	ZAHNRAD Z 25 - 540 UPM	1	66	4026171211	SCHRAUBE M12x80	2
20a	165109KFB0	ZAHNRAD Z 37 - 1000 UPM	1	67	4026300025	RING LMKAS100C	2
21	165109KEB0	ZAHNRAD Z 53 - 540UPM	1	68	4026308005	MUTTER M8	2
21a	165109KGB0	ZAHNRAD Z 41 - 1000 UPM	1	69	4026305508	MUTTER M12	2
22	16630C14B0	OELLEITUNG LINKS	1	70	4026306115	BLOCKSCHEIBE M36x3	1
23	16630C18B0	OELLEITUNG 540 UPM LINKS	1	71	4026351504	ZAHNSCHEIBE M6	2
24	16630C19B0	OELLEITUNG 540 UPM RECHTS	1	72	4026351505	ZAHNSCHEIBE M8	30
25	1663062600	OELLEITUNG 54 0UPM LINKS	1	73	4026351506	ZAHNSCHEIBE M10	12
26	1663062700	OELLEITUNG 54 0UPM LINKS	1	74	4026351504	ZAHNSCHEIBE M6	2
27	1663071RB0	OELLEITUNG INTEN LINKS	1	75	4026357007	ZAHNSCHEIBE M12	2
28	1673001000	FILTER STUECK	1	76	4026359003	ALU-SCHEIBE 21,5x26x1,5	3
29	1680609700	SCHMIERPUMPE DICHTUNG	1	77	4026401806	DORN 10x36	2
30	1680610500	KRUEMME DICHTUNG	1	78	4026501004	NUTSTEIN 12x8x45	1
31	1680614300	KRUEMME DICHTUNG	1	79	4026700911	ZAPFENG1 1/2	1
32	16807BCNB0	540 COVER GASKET. PN155 M	1	80	4026701603	ZAPFEN G1/2	4
33	1680707300	FLANSCHDICHTUNG	1	81	4026702000	HUELSE. Ø 4x1/8	6
34	1680707800	DECKELDICHTUNG	1	82	4026702708	KUPFERSHEIBE 1 1/2	1
35	1681006500	SCHEIBE	1	83	4026706000	HUELSE 90° 4x1/8	2
36	1681100200	TRAGSTUECK	1	84	4026904001	ZAPFEN G1/2	2
37	1684000000	ZAPFEN	3	85	4026904503	ZAPFEN M20x1,5	1
38	1685002800	SCHEIBE 30x8,5x4	1	86	4026905002	6-KANT.ZAPFEN G1/4	2
39	1685100000	ALU-SCHEIBE	2	87	4026910103	PLASTIKZAPFEN G1	1
40	1685100100	ALU-SCHEIBE 10x16x1,5	2	88	4026910603	6-KANT.PLUG G3/8	2
41	1685100200	ALU-SCHEIBE 17x22x1,5	4	89	1685100300	ALU.SCHEIBE	1
42	1685600200	PLASTIK-SCHEIBE	2	90	4022300001	FILTER	1
43	16875AB9B0	PUMPEGEHAEUSE PN155	1	91	4026107110	SCHRAUBE TE M8x25	10
44	1691000000	FEDER	1	92	4026706003	HUELSE 90° 6x1/8	2
45	4022106001	SCHAUGLASS	1	93	1852104000	KRUEMME-SATZ D. 100	2
46	4022200030	DICHTUNG 41x27x10	1				
47	4022200040	DICHTUNG 72x40x10	1		18920CZRB0	DICHTUNG-SATZ 155	1

PN 155 FL – PN 155R FL

Pos.	Code	Beschreibung	Men.	Pos.	Code	Beschreibung	Men.
FL1	1627504800	KRUEMME	1	FL3	1852104000	KRUEMME-SATZ D. 100	2
FL2	1627504900	KRUEMME MIT GEW.	1	FL4	4026120406	SCHRAUBE TCEI 8x30	12