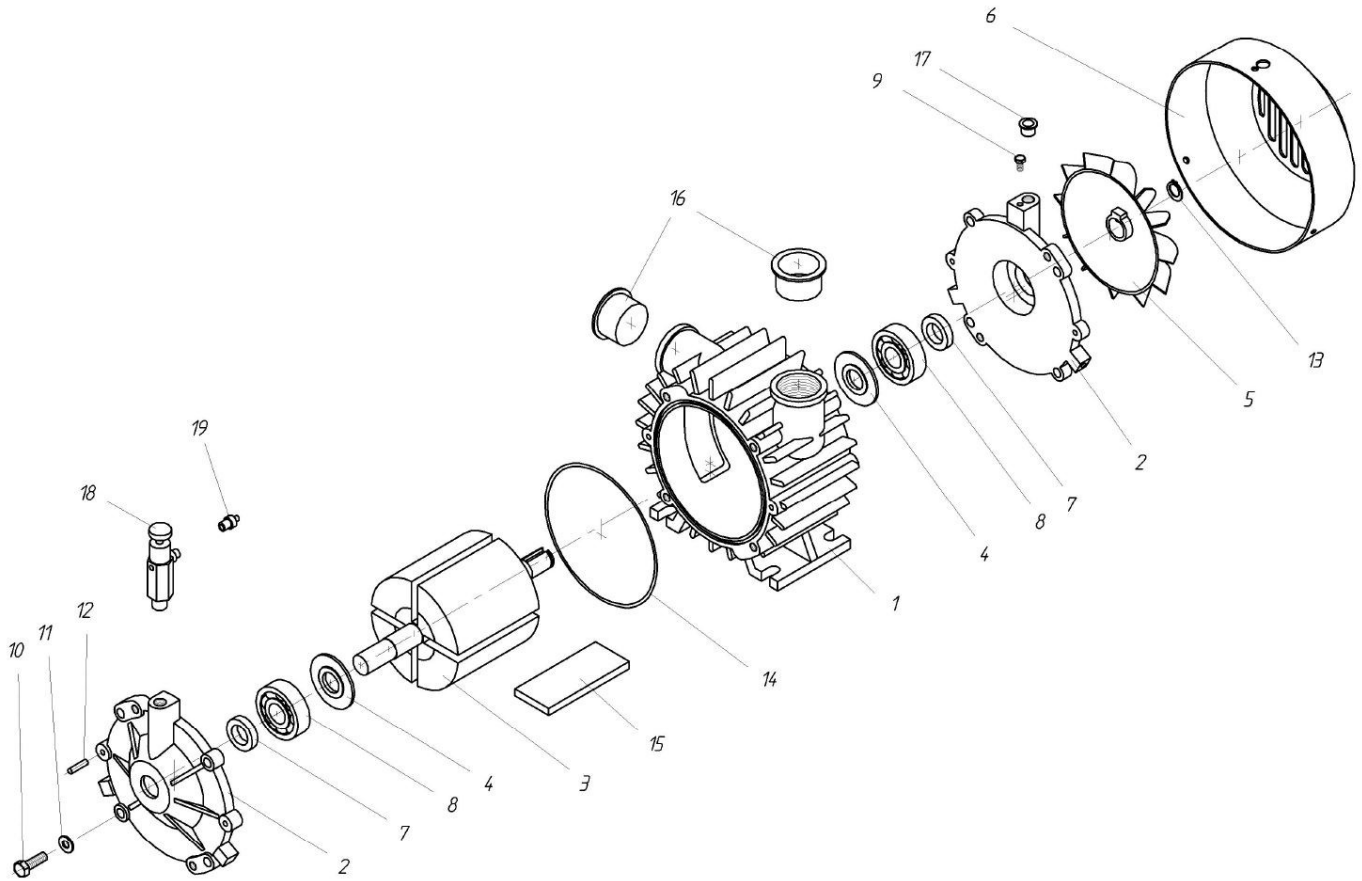


# ERSATZTEILE      KOMPRESSOR      B

**P** - Wellenstummel zyl. mit Keilbahn



## B-SERIE 400 - 2200 / P - DIREKTANTRIEB



Position	Bezeichnung	Artikel Nr
1	Gehäuse B-400	H1BO 004001
1	Gehäuse B-800	H1BO 008001
1	Gehäuse B-1600	H1BO 016001
1	Gehäuse B-2200	H1BO 020001
2	Gehäusedeckel B-400 & B-800	H1BO 008002
2	Gehäusedeckel B-1600 & B-2200	H1BO 022002
3	Rotor B-400	H1BO 004003
3	Rotor B-800	H1BO 008003
3	Rotor B-1600	H1BO 016003
3	Rotor B-2200	H1BO 020003
4	Distanzscheibe B-400 & B-800	H1BO 008004
4	Distanzscheibe B-1600 & B-2200	H1BO 022004
5	Ventilator B-400 & B-800	H1BO 008005
5	Ventilator B-1600 & B-2200	H1BO 022005
6	Abdeckhaube B-400 & B-800	H1BO 008006
6	Abdeckhaube B-1600 & B-2200	H1BO 022006
7	Wellendichtring B-400 & B-800	H1BO 008007
7	Wellendichtring B-1600 & B-2200	H1BO 022007
8	Kugellager B-400 & B-800	H1BO 008008
8	Kugellager B-1600 & B-2200	H1BO 022008
9	Schraube B-400 bis B-2200	H1BO 022009
10	Schraube B-400 & B-800	H1BO 008010
10	Schraube B-1600 & B-2200	H1BO 022010
11	U-Scheibe B-400 & B-800	H1BO 008011
11	U-Scheibe B-1600 & B-2200	H1BO 022011
12	Stift B-400 bis B-2200	H1BO 022012
13	Sicherungsring B-400 & B-800	H1BO 008013
13	Sicherungsring B-1600 & B-2200	H1BO 022013

Position	Bezeichnung	Artikel Nr
14	O-Ring B-400 & B-800	H1BO 008014
14	O-Ring B-1600 & B-2200	H1BO 022014
15	Lamelle B-400 (100 x 42 x 7,5 mm)	H1BO 004015
15	Lamelle B-800 (170 x 42 x 7,5 mm)	H1BO 008015
15	Lamelle B-1600 (160 x 57 x 7,5 mm)	H1BO 016015
15	Lamelle B-2200 (210 x 57 x 7,5 mm)	H1BO 022015
16	Stopfen 1¼" B-400	H1BO 004016
16	Stopfen 1½" B-800	H1BO 008016
16	Stopfen 2" B-1600 & B-2200	H1BO 022016
17	Stopfen ¼" B-800 bis B-2200	H1BO 022017
18	Tropföler B-400 bis B-2200	H1BO 022018
19	Schlauchanschluss	H1BO 022019