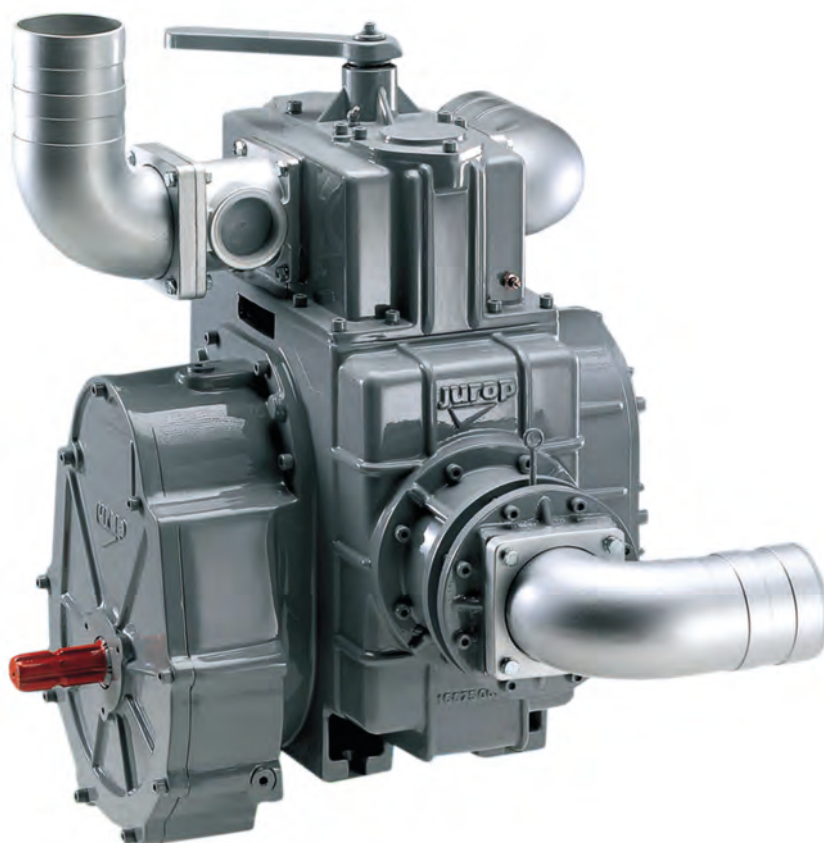


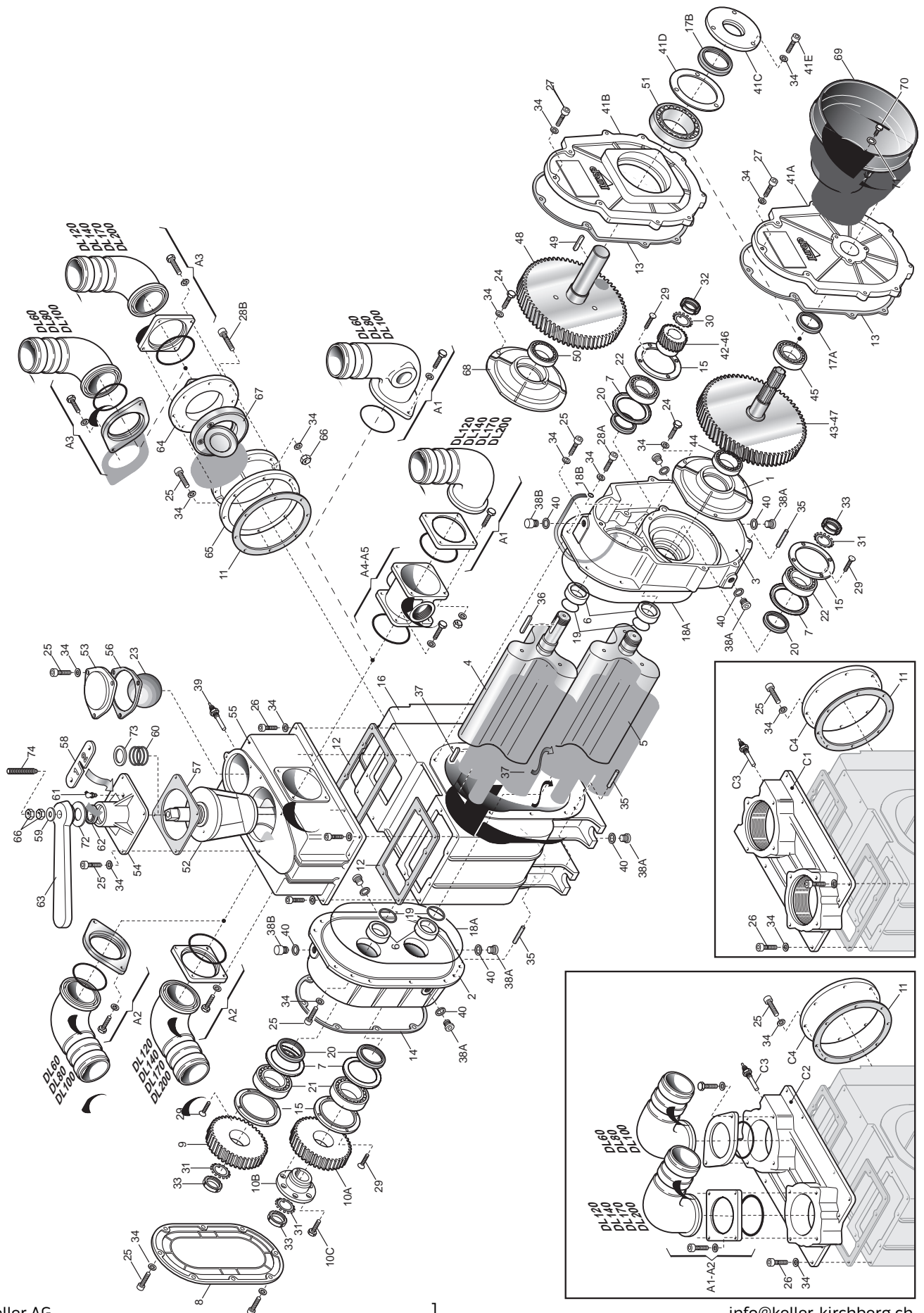
## ERSATZTEILE

## KOMPRESSOR DL

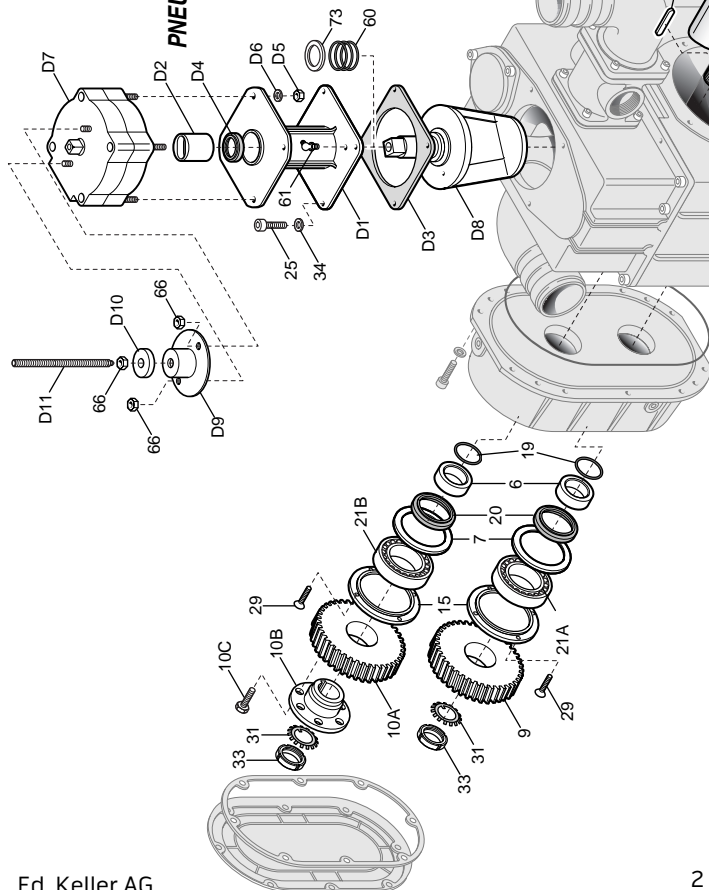


## DL 60 - 200 / VERSION BIS 2017

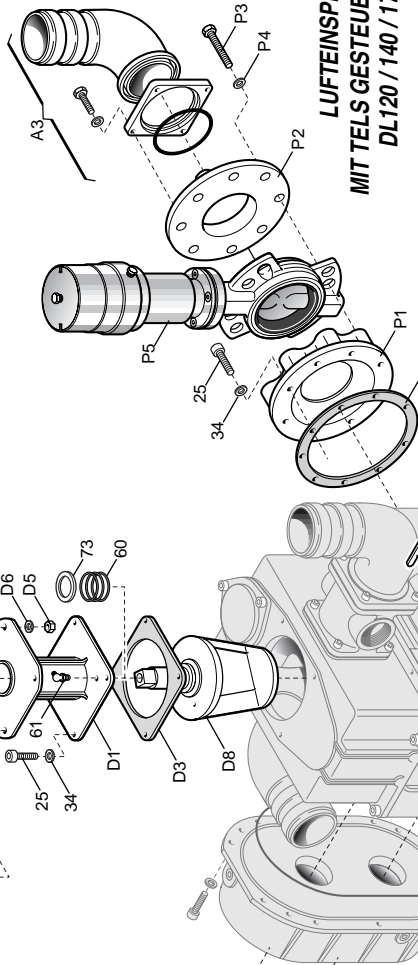
# 13. Ersatzteilkataloge für Vakuumpumpen - Baureihe DL



**UMSTEUERVENTIL MIT  
PNEUMATISCHEM STELLANTRIEB**

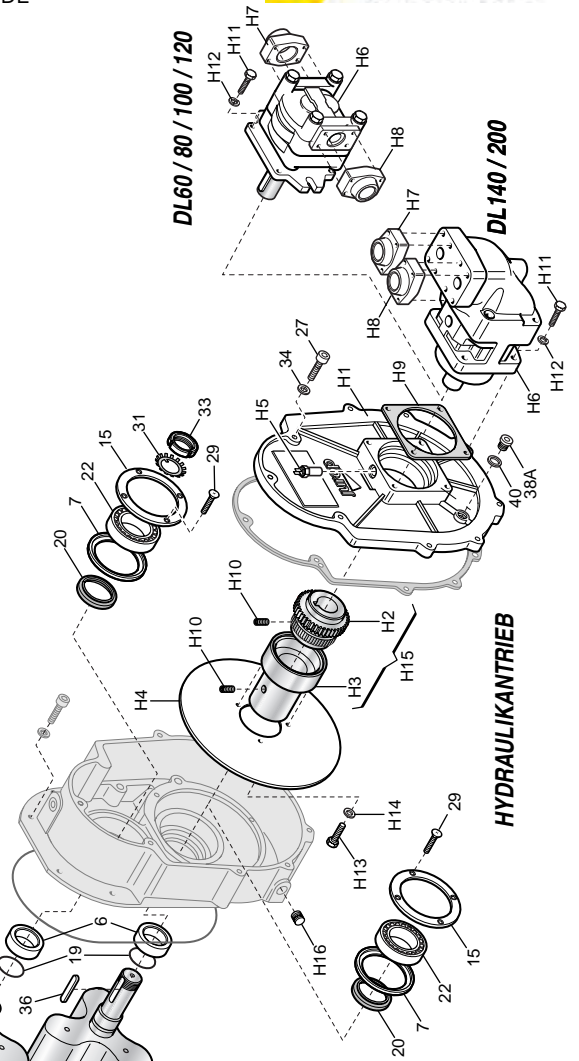


**LUFTEINSPRITZUNG  
MIT TELS GESTEUERTEM VENTIL  
DL120 / 140 / 170 / 200**

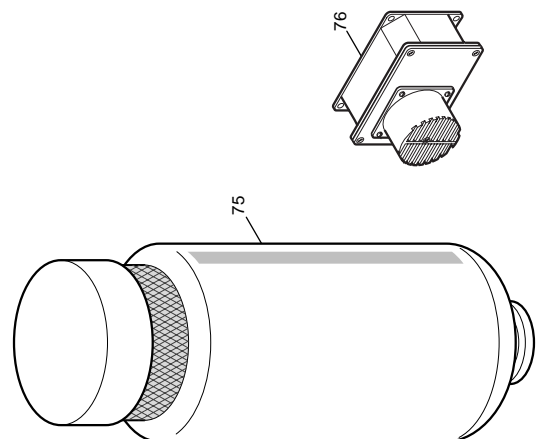


**DL60 / 80 / 100 / 120**

**DL140 / 200**



**HYDRAULIKANTRIEB**



## Ersatzteile DL 60

Pos.	Bestellnr	Bezeichnung	Me.
1	1610511100	Inn. Flansch	1
2	1610511600	Hinterer Flansch	1
3	1610511700	Vorderer Flansch	1
4	1621504400	Antriebskolben	1
5	1621504500	Angetriebener Kolben	1
6	1624025800	Dichtsatz fuer Buchse	4
7	1624025900	Abstanddichtsatz	4
8	1640101900	Hinterer Deckel	1
9	1651009400	Phasenmotorzahnrad	1
10A	1651009500	Phasenzahnrad	1
10B	1611001100	Phasenzahnradnabe	1
10C	4026141408	Schraube TE 10.9 M8x22	6
11	1680611800	Dichtung fuer Injektionskollektor	1
12A	1680611400	Kollektordichtung - Auspuffseite	1
12B	1680611500	Kollektordichtung - Saugseite	1
13	1680612100	Deckeldichtung - Vord. Flansch	1
14	1680611700	Deckeldichtung - Hint. Flansch	1
15	1681007500	Kugellagerplatte	4
16	1687506600	Pumpegehäuse	1
17A	4022200040	Dichtring 72x40x10	1
17B	4022200040	Dichtring 72x40x10	1
18A	4022200311	O Ring 4950 viton	2
18B	4022200317	O Ring 108 viton	6
19	4022200316	O Ring 2137 viton	4
20	4022202804	Kolbendichtring 80x60x7	4
21A	4023100039	Kugellager 6308 C3	1
21B	4023100039	Kugellager 6308 C3	1
22	4023110031	Kugellager NU308 ECJ C3	2
23	4023250501	Gummikugel NW 80	1
24	4026107110	Schraube TE 8.8 M8x25	3
25	4026120405	Schraube TCEI 8.8 M8x25	37
26	4026120406	Schraube TCEI 8.8 M8x30	12
27	4026120407	Schraube TCEI 8.8 M8x35	9
28A	4026120409	Schraube TCEI 8.8 M8x45	6
28B	4026120411	Schraube TCEI 8.8 M8x55	8
29	4026155505	Schraube TSPEI M5x16	16
30	4026306307	Nutmutter M35x1,5	1
31	4026306308	Nutmutter M40x1,5	3
32	4026306507	Selbstsperrende Nutmutter M35x1,5	1
33	4026306508	Selbstsperrende Nutmutter M40x1,5	3
34	4026350505	Scheibe grower M8	78
35	4026401806	Zyl. Stift 10x35	10
36	4026500909	Keil 10x8x50	1
37	4026501001	Keil 12x8x32	2
38A	4026701602	Verz. Verschlussschraube	7
38B	4026910102	Entluf. Verschlussschraube G3/8	2
39	4028250201	Thermostat	1
40	1685100200	Alu-Scheibe 17x22x1,5	9
41A	1640002500	Vord. Deckel-glatte Welle	1
41B	1640501000	Vord. Deckel-geräute Welle	1
41C	1610512400	Aussen-Flansch	1
41D	1680708800	Aussen-Flansch Dichtung	1
41E	4026107108	Schrauben M8x20	3
42	1651008100	Ritzel Z 32 - 600 upm	1
43	1651008300	Zahnrad ger.Welle Z 128 - 600 upm	1
44	4023100017	Kugellager 6206 C3	1
45	4023100039	Kugellager 6308 C3	1
46	1651008200	Ritzel Z 47 - 1000 upm	1
47	1651008400	Zahnrad ger. Welle Z 113 - 1000 upm	1
48	1651008500	Zahnrad glatte Welle Z 113 - 1000 upm	1
49	4026501006	Keil 12x8x56	1
50	4023105006	Kugellager 21308 CC C3	1
51	4023105002	Kugellager 22206 CC C3	1
52	1608503100	Abweiser	1
53	1610510800	Kollektorflansch	1
54	1623100000	Abweiserdeckel	1
55	1627505300	Kollektor	1
56	1680611600	Kollektorflanschdichtung	1
57	1680700200	Hubkappedichtung	1
58	-	-	-
59	1685002800	Scheibe 30x8,5x4	1
60	1691000000	Abweiserfeder	1
61	4022100107	Fettbuechse	1
62	4022200030	Dichtring 41x27x10	1
63	1605500100	Abweiserhebel	1
64	1610511200	Injektionskollektorflansch mit Rueckschlagventil	1
65	1627505400	Injektionskollektor	1
66	4026308005	Mutter M8	8
67	4027400411	Verz. Rueckschlagventil	1
68	1610511300	Uebersetzungsgetriebeflansch - Glatte Welle	1
69	4029602806	Kardanwelleschutz	1
70	4026101404	Schraube TE 8.8 M8x12	3
71	4026356002	Flache Scheibe M8	3
72	1624202300	Abstandst. fuer Abweiserregulierung	1
73	1624027500	Abstandst. fuer Abweiserfeder	1
74	4026135414	Schraube M8x45	1
75	1445004700	Schalldaempfer	1
76	1406601400	Ueberhitzung - Signalanlage 12V	1
	1406601500	Ueberhitzung - Signalanlage 24V	1
A1	1852104700	Saugfoerderer NW 80	1
A2	1852104800	Druckfoerderer NW 76	1
A3	1852104800	Injektionsfoerderer NW 76	1

Pos.	Bestellnr	Bezeichnung	Me.
<b>COD. 1852104700 FOERDERERSATZ NW 80</b>			
	1627100300	Foerderer NW 80	1
	4022200307	O ring 6287 viton	1
	4026103003	Schraube TE M12x35	2
	4026350609	Grower Scheibe M12	2
<b>COD. 1852104800 FOERDERERSATZ NW 76</b>			
	1627100500	Foerderer NW 76	1
	4022200307	O ring 6287 viton	1
	4026103003	Schraube TE M12x35	2
	4026350609	Grower Scheibe M12	2
	1610100000	Foerdererflansch	1
<b>GEWINDETE KOLLEKTORFLANSCH</b>			
C1	1627505600	Geflanschter Kollektor	1
26	4026120406	Schraube TCEI 8.8 M8x30	12
34	4026350505	Grower Scheibe M8	12
C3	4028250203	Thermostat	1
C4	1610512000	Injektionsflansch	1
11	1680611800	Injektionskollektordichtung	1
25	4026120405	Schraube TCEI M8x25	8
34	4026350505	Grower Scheibe M8	8
<b>KOLLEKTORFLANSCH FUER FOERDERER</b>			
C2	1627505500	Geflanschter Kollektor fuer Foerderer	1
26	4026120406	Schraube TCEI 8.8 M8x30	12
34	4026350505	Grower Scheibe M8	12
C3	4028250203	Thermostat	1
C4	1610512000	Injektionsflansch	1
11	1680611800	Injektionskollektordichtung	1
25	4026120405	Schraube TCEI M8x25	8
34	4026350505	Grower Scheibe M8	8
<b>ABWEISER MIT PNEUMATIKANTRIEB</b>			
D1	1613101800	Pneumatikantrieb-Stutzen	1
D2	1676000500	Pneumatikantrieb-Kupplung	1
D3	1680700200	Kopfzeildichtung	1
D4	4022200030	Dichtring 41x27x10	1
D5	4026308003	Mutter M6	4
D6	4026351504	Verzahnnte Scheibe M6	4
D7	4027100410	Pneumatikantrieb	1
D8	1608503200	Abweiser fuer Pneumatikantrieb	1
D9	1624027200	Abstandstueck fuer Pneumatikantriebbreg	1
D10	1624202400	Messing- Abstandstueck fuer Pneumatikantriebbreg	1
D11	1672001800	Reg.Schraube fuer Pneumatikabweiser	1
25	4026120405	Schraube TCEI 8.8 M8x25	4
34	4026350505	Grower Scheibe M8	4
60	1691000000	Abweiserfeder	1
61	4022100107	Fettbuechse 45° M10x1	1
66	4026300805	Mutter M8	3
73	1624027500	Abstandstueck fuer Abweiserfeder	1
<b>HYDROANTRIEB</b>			
H1	1640002700	Hinterer Deckel fuer Hydroantrieb	1
H2	1576001000	Halbkupplung fuer Motorantrieb	1
H3	1655002600	Halbkupplung fuer Rotorantrieb	1
H4	1647000200	Oelschlagsscheibe	1
H5	4028321601	Drehzaehlersensor	1
H6	4024107022	Hochdruckhydromotor	1
H7	4026711001	Verbindungsflansch G3/4	1
H8	4026711002	Verbindungsflansch G1	1
H9	1680612000	Motorflansch	1
H10	4026136005	Schraube M8x12	2
H11	4026103004	Schraube TE M12x40	4
H12	4026350709	Grower Schraube M12	4
H13	4026102704	Schraube TE M6x16	3
H14	4026351602	Scheibe	3
H15	1470105000	Komplette Kupplung	1
H16	4026701702	Schraube G3/8	2
38	4026701602	Verz. Schraube G3/8	1
40	1685100200	Alu-Scheibe 17x22x1,5	1

Anmerkung:  
Injektion mit pneumatischem Ventil nicht verfuegbar  
Verlaengerungssatz fuer Luftfoerderer nicht verfuegbar

1892003200 Dichtungssatz DL60-80-100 1

## Ersatzteile DL 80

Pos.	Bestellnr	Bezeichnung	Me.
1	1610511100	Inn. Flansch	1
2	1610511600	Hinterer Flansch	1
3	1610511700	Vorderer Flansch	1
4	1621505000	Antriebskolben	1
5	1621505100	Angetriebener Kolben	1
6	1624025800	Dichtsatz fuer Buchse	4
7	1624025900	Abstanddichtsatz	4
8	1640101900	Hinterer Deckel	1
9	1651009400	Phasenmotorzahnrad	1
10A	1651009500	Phasenzahnrad	1
10B	1611001100	Phasenzahnradnabe	1
10C	4026141408	Schraube TE 10,9 M8x22	6
11	1680611800	Dichtung fuer Injektionskollektor	1
12A	1680611400	Kollektordichtung - Auspuffseite	1
12B	1680611500	Kollektordichtung - Saugseite	1
13	1680612100	Deckeldichtung - Vord. Flansch	1
14	1680611700	Deckeldichtung - Hint. Flansch	1
15	1681007500	Kugellagerplatte	4
16	1687506900	Pumpegehäuse	1
17A	4022200040	Dichtring 72x40x10	1
17B	4022200040	Dichtring 72x40x10	1
18A	4022200311	O Ring 4975 viton	2
18B	4022200317	O Ring 108 viton	6
19	4022200316	O Ring 2137 viton	4
20	4022202804	Kolbendichtring 80x60x7	4
21A	4023100039	Kugellager 6308 C3	1
21B	4023100039	Kugellager 6308 C3	1
22	4023110031	Kugellager NU308 ECJ C3	2
23	4023250501	Gummikugel NW 80	1
24	4026107110	Schraube TE 8.8 M8x25	3
25	4026120405	Schraube TCEI 8.8 M8x25	37
26	4026120406	Schraube TCEI 8.8 M8x30	12
27	4026120407	Schraube TCEI 8.8 M8x35	9
28A	4026120409	Schraube TCEI 8.8 M8x45	6
28B	4026120411	Schraube TCEI 8.8 M8x55	8
29	4026155505	Schraube TSPEI M5x16	16
30	4026306307	Nutmutter Scheibe M35x1,5	1
31	4026306308	Nutmutter Scheibe M40x1,5	3
32	4026306507	Selbstsperrende Nutmutter M35x1,5	1
33	4026306508	Selbstsperrende Nutmutter M40x1,5	3
34	4026350505	Scheibe grower M8	78
35	4026401806	Zyl. Stift 10x35	10
36	4026500909	Keil 10x8x50	1
37	4026501001	Keil 12x8x32	2
38A	4026701602	Verz. Verschlusschraube	7
38B	4026910102	Entlüf. Verschlusschraube G3/8	2
39	4028250201	Thermostat	1
40	1685100200	Alu-Scheibe 17x22x1,5	9
41A	1640002500	Vord. Deckel-glatte Welle	1
41B	1640501000	Vord. Deckel-geraute Welle	1
41C	1610512400	Aussen-Flansch	1
41D	1680708800	Aussen-Flansch Dichtung	1
41E	4026107108	Schrauben M8x20	3
42	1651008100	Ritzel Z 32 - 600 upm	1
43	1651008300	Zahnrad ger. Welle Z 128 - 600 upm	1
44	4023100017	Kugellager 6206 C3	1
45	4023100039	Kugellager 6308 C3	1
46	1651008200	Ritzel Z 47 - 1000 upm	1
47	1651008400	Zahnrad ger. Welle Z 113 - 1000 upm	1
48	1651008500	Zahnrad glatte Welle Z 113 - 1000 upm	1
49	4026501006	Keil 12x8x56	1
50	4023105006	Kugellager 21308 CC C3	1
51	4023105002	Kugellager 22206 CC C3	1
52	1608503100	Abweiser	1
53	1610510800	Kollektorflansch	1
54	1623100000	Abweiserdeckel	1
55	1627505300	Kollektor	1
56	1680611600	Kollektorflanschdichtung	1
57	1680700200	Hubkappedichtung	1
58	-	-	-
59	1685002800	Scheibe 30x8,5x4	1
60	1691000000	Abweiserfeder	1
61	4022100107	Fettbuechse	1
62	4022200030	Dichtring 41x27x10	1
63	1605500100	Abweiserhebel	1
64	1610511200	Injektionskollektorflansch mit Rueckschlagventil	1
65	1627505400	Injektionskollektor	1
66	4026308005	Mutter M8	8
67	4027400411	Verz. Rueckschlagventil	1
68	1610511300	Uebersetzungsgetriebeflansch - Glatte Welle	1
69	4029602806	Kardanwelleschutz	1
70	4026101404	Schraube TE 8.8 M8x12	3
71	4026356002	Flache Scheibe M8	3
72	1624202300	Abstandst. fuer Abweiserregulierung	1
73	1624027500	Abstandst. fuer Abweiserfeder	1
74	4026135414	Schraube M8x45	1
75	1445004700	Schalldaempfer	1
76	1406601400	Ueberheizung - Signalanlage 12V	1
	1406601500	Ueberheizung - Signalanlage 24V	1
A1	1852104700	Saugfoerderer NW 80	1
A2	1852104800	Druckfoerderer NW 76	1
A3	1852104800	Injektionsfoerderer NW 76	1

Pos.	Bestellnr	Bezeichnung	Me.
<b>COD. 1852104700 FOERDERERSATZ NW 80</b>			
	1627100300	Foerderer NW 80	1
	4022200307	O ring 6287 viton	1
	4026103003	Schraube TE M12x35	2
	4026350609	Grower Scheibe	2
<b>COD. 1852104800 FOERDERERSATZ NW 76</b>			
	1627100500	Foerderer NW 76	1
	4022200307	O ring 6287 viton	1
	4026103003	Schraube TE M12x35	2
	4026350609	Grower Scheibe M12	2
	1610100000	Foerdererflansch	1
<b>GEWINDETE KOLLEKTORFLANSCH</b>			
C1	1627505600	Geflanschter Kollektor	1
26	4026120406	Schraube TCEI 8.8 M8x30	12
34	4026350505	Grower Scheibe M8	12
C3	4028250203	Thermostat	1
C4	1610512000	Injektionsflansch	1
11	1680611800	Injektionskollektordichtung	1
25	4026120405	Schraube TCEI M8x25	8
34	4026350505	Grower Scheibe M8	8
<b>KOLLEKTORFLANSCH FUER FOERDERER</b>			
C2	1627505500	Geflanschter Kollektor fuer Foerderer	1
26	4026120406	Schraube TCEI 8.8 M8x30	12
34	4026350505	Grower Scheibe M8	12
C3	4028250203	Thermostat	1
C4	1610512000	Injektionsflansch	1
11	1680611800	Injektionskollektordichtung	1
25	4026120405	Schraube TCEI M8x25	8
34	4026350505	Grower Scheibe M8	8
<b>ABWEISER MIT PNEUMATIKANTRIEB</b>			
D1	1613101800	Pneumatikantrieb-Stutzen	1
D2	1676000500	Pneumatikantrieb-Kupplung	1
D3	1680700200	Kopfteildichtung	1
D4	4022200030	Dichtring 41x27x10	1
D5	4026308003	Mutter M6	4
D6	4026351504	Verzahnnte Scheibe M6	4
D7	4027100410	Pneumatikantrieb	1
D8	1608503200	Abweiser fuer Pneumatikantrieb	1
D9	1624027200	Abstandstueck fuer Pneumatikantriebeg	1
D10	1624202400	Messing- Abstandstueck fuer Pneumatikantriebeg	1
D11	1672001800	Reg. Schraube fuer Pneumatikabweiser	1
25	4026120405	Schraube TCEI 8.8 M8x25	4
34	4026350505	Grower Scheibe M8	4
60	1691000000	Abweiserfeder	1
61	4022100107	Fettbuechse 45° M10x1	1
66	4026300805	Mutter M8	3
73	1624027500	Abstandstueck fuer Abweiserfeder	1
<b>HYDROANTRIEB</b>			
H1	1640002700	Hinterer Deckel fuer Hydroantrieb	1
H2	1576001000	Halbkupplung fuer Motorantrieb	1
H3	1655002600	Halbkupplung fuer Rotorantrieb	1
H4	1647000200	Oelschlagsscheibe	1
H5	4028321601	Drehzaehlersensor	1
H6	4024107022	Hochdruckhydromotor	1
H7	4026711001	Verbindungsflansch G3/4	1
H8	4026711002	Verbindungsflansch G1	1
H9	1680612000	Motorflansch	1
H10	4026136005	Schraube M8x12	2
H11	4026103004	Schraube TE M12x40	4
H12	4026350709	Grower Schraube M12	4
H13	4026102704	Schraube TE M6x16	3
H14	4026351602	Scheibe	3
H15	1470105000	Komplette Kupplung	1
H16	4026701702	Schraube G3/8	2
38	4026701602	Verz. Schraube G3/8	1
40	1685100200	Alu-Scheibe 17x22x1,5	1
Anmerkung: Injektion mit pneumatischem Ventil nicht verfuegbar Verlaengerungssatz fuer Luftfoerderer nicht verfuegbar			
	1892003200	Dichtungssatz DL60-80-100	1

# Ersatzteile DL 100

Pos.	Bestellnr	Bezeichnung	Me.
1	1610511100	Inn. Flansch	1
2	1610511600	Hinterer Flansch	1
3	1610511700	Vorderer Flansch	1
4	1621505200	Antriebskolben	1
5	1621505300	Angetriebener Kolben	1
6	1624025800	Dichtsatz fuer Buchse	4
7	1624025900	Abstanddichtsatz	4
8	1640101900	Hinterer Deckel	1
9	1651009400	Phasomotorzahnrad	1
10A	1651009500	Phasenzahnrad	1
10B	1611001100	Phasenzahnradnabe	1
10C	4026141408	Schraube TE 10,9 M8x22	6
11	1680611800	Dichtung fuer Injektionskollektor	1
12A	1680611400	Kollektordichtung - Auspuffseite	1
12B	1680611500	Kollektordichtung - Saugseite	1
13	1680612100	Deckeldichtung - Vord. Flansch	1
14	1680611700	Deckeldichtung - Hint. Flansch	1
15	1681007500	Kugellagerplatte	4
16	1687507000	Pumpegehäuse	1
17A	4022200040	Dichtring 72x40x10	1
17B	4022200040	Dichtring 72x40x10	1
18A	4022200311	O Ring 4975 viton	2
18B	4022200317	O Ring 108 viton	6
19	4022200316	O Ring 2137 viton	4
20	4022202804	Kolbendichtring 80x60x7	4
21A	4023100039	Kugellager 6308 C3	1
21B	4023100039	Kugellager 6308 C3	1
22	4023110031	Kugellager NU308 ECJ C3	2
23	4023250501	Gummikugel NW 80	1
24	4026107110	Schraube TE 8.8 M8x25	3
25	4026120405	Schraube TCEI 8.8 M8x25	37
26	4026120406	Schraube TCEI 8.8 M8x30	12
27	4026120407	Schraube TCEI 8.8 M8x35	9
28A	4026120409	Schraube TCEI 8.8 M8x45	6
28B	4026120411	Schraube TCEI 8.8 M8x55	8
29	4026155505	Schraube TSPEI M5x16	16
30	4026306307	Nutmutterscheibe M35x1,5	1
31	4026306308	Nutmutterscheibe M40x1,5	3
32	4026306507	Selbstsperrende Nutmutter M35x1,5	1
33	4026306508	Selbstsperrende Nutmutter M40x1,5	3
34	4026350505	Scheibe grower M8	78
35	4026401806	Zyl. Stift 10x35	10
36	4026500909	Keil 10x8x50	1
37	4026501001	Keil 12x8x32	2
38A	4026701602	Verz. Verschlussschraube	7
38B	4026910102	Entluf. Verschlussschraube G3/8	2
39	4028250201	Thermostat	1
40	1685100200	Alu-Scheibe 17x22x1,5	9
41A	1640002500	Vord. Deckel-glatte Welle	1
41B	1640501000	Vord. Deckel-geraute Welle	1
41C	1610512400	Aussen-Flansch	1
41D	1680708800	Aussen-Flansch Dichtung	1
41E	4026107108	Schrauben M8x20	3
42	1651008100	Ritzel Z 32 - 600 upm	1
43	1651008300	Zahnrad ger. Welle Z 128 - 600 upm	1
44	4023100017	Kugellager 6206 C3	1
45	4023100039	Kugellager 6308 C3	1
46	1651008200	Ritzel Z 47 - 1000 upm	1
47	1651008400	Zahnrad ger. Welle Z 113 - 1000 upm	1
48	1651008500	Zahnrad glatte Welle Z 113 - 1000 upm	1
49	4026501006	Keil 12x8x56	1
50	4023105006	Kugellager 21308 CC C3	1
51	4023105002	Kugellager 22206 CC C3	1
52	1608503100	Abweiser	1
53	1610510800	Kollektorflansch	1
54	1623100000	Abweiserdeckel	1
55	1627505300	Kollektor	1
56	1680611600	Kollektorflanschdichtung	1
57	1680700200	Hubkappedichtung	1
58	-	-	-
59	1685002800	Scheibe 30x8,5x4	1
60	1691000000	Abweiserfeder	1
61	4022100107	Fettbuechse	1
62	4022200030	Dichtring 41x27x10	1
63	1605500100	Abweiserhebel	1
64	1610511200	Injektionskollektorflansch mit Rueckschlagventil	1
65	1627505400	Injektionskollektor	1
66	4026308005	Mutter M8	8
67	4027400411	Verz. Rueckschlagventil	1
68	1610511300	Uebersetzungsgetriebeflansch - Glatte Welle	1
69	4029602806	Kardanwelleschutz	1
70	4026101404	Schraube TE 8.8 M8x12	3
71	4026356002	Flache Scheibe M8	3
72	1624202300	Abstandst. fuer Abweiserregulierung	1
73	1624027500	Abstandst. fuer Abweiserfeder	1
74	4026135414	Schraube M8x45	1
75	1445004700	Schalldaempfer	1
76	1406601400	Ueberhitzung - Signalanlage 12V	1
	1406601500	Ueberhitzung - Signalanlage 24V	1
A1	1852104700	Saugfoerderer NW 80	1
A2	1852104800	Druckfoerderer NW 76	1
A3	1852104800	Injektionsfoerderer NW 76	1

Pos.	Bestellnr	Bezeichnung	Me.
<b>COD. 1852104700 FOERDERERSATZ NW 80</b>			
	1627100300	Foerderer NW 80	1
	4022200307	O ring 6287 viton	1
	4026103003	Schraube TE M12x35	2
	4026350609	Grower Scheibe	2
<b>COD. 1852104800 FOERDERERSATZ NW 76</b>			
	1627100500	Foerderer NW 76	1
	4022200307	O ring 6287 viton	1
	4026103003	Schraube TE M12x35	2
	4026350609	Grower Scheibe M 12	2
	1610100000	Foerdererflansch	1
<b>GEWINDETE KOLLEKTORFLANSCH</b>			
C1	1627505600	Geflanschter Kollektor	1
26	4026120406	Schraube TCEI 8.8 M8x30	12
34	4026350505	Grower Scheibe M8	12
C3	4028250203	Thermostat	1
C4	1610512000	Injektionsflansch	1
11	1680611800	Injektionskollektordichtung	1
25	4026120405	Schraube TCEI M8x25	8
34	4026350505	Grower Scheibe M8	8
<b>KOLLEKTORFLANSCH FUER FOERDERER</b>			
C2	1627505500	Geflanschter Kollektor fuer Foerderer	1
26	4026120406	Schraube TCEI 8.8 M8x30	12
34	4026350505	Grower Scheibe M8	12
C3	4028250203	Thermostat	1
C4	1610512000	Injektionsflansch	1
11	1680611800	Injektionskollektordichtung	1
25	4026120405	Schraube TCEI M8x25	8
34	4026350505	Grower Scheibe M8	8
<b>ABWEISER MIT PNEUMATIKANTRIEB</b>			
D1	1613101800	Pneumatikantrieb-Stutzen	1
D2	1676000500	Pneumatikantrieb-Kupplung	1
D3	1680700200	Kopfteildichtung	1
D4	4022200030	Dichtring 41x27x10	1
D5	4026308003	Mutter M6	4
D6	4026351504	Verzahnnte Scheibe M6	4
D7	4027100410	Pneumatikantrieb	1
D8	1608503200	Abweiser fuer Pneumatikantrieb	1
D9	1624027200	Abstandstueck fuer Pneumatikantriebbreg	1
D10	1624202400	Messing- Abstandstueck fuer Pneumatikantriebbreg	1
D11	1672001800	Reg.Schraube fuer Pneumatikabweiser	1
25	4026120405	Schraube TCEI 8.8 M8x25	4
34	4026350505	Grower Scheibe M8	4
60	1691000000	Abweiserfeder	1
61	4022100107	Fettbuchse 45° M10x1	1
66	4026300805	Mutter M8	3
73	1624027500	Abstandstueck fuer Abweiserfeder	1
<b>HYDROANTRIEB</b>			
H1	1640002700	Hinterer Deckel fuer Hydroantrieb	1
H2	1576001000	Halbkupplung fuer Motorantrieb	1
H3	1655002600	Halbkupplung fuer Rotorantrieb	1
H4	1647000200	Oelschlagsscheibe	1
H5	4028321601	Drehzaehlersensor	1
H6	4024107023	Hochdruckhydromotor	1
H7	4026711002	Verbindungsflansch G1	1
H8	4026711003	Verbindungsflansch G1 1/4	1
H9	1680612000	Motorflansch	1
H10	4026136005	Schraube M8x12	2
H11	4026103004	Schraube TE M12x40	4
H12	4026350709	Grower Schraube M12	4
H13	4026102704	Schraube TE M6x16	3
H14	4026351602	Scheibe	3
H15	1470105000	Komplette Kupplung	1
H16	4026701702	Schraube G3/8	2
38	4026701602	Verz. Schraube G3/8	1
40	1685100200	Alu-Scheibe 17x22x1,5	1
Anmerkung: Injektion mit pneumatischem Ventil nicht verfuegbar Verlaengerungssatz fuer Luftfoerderer nicht verfuegbar			
1892003200	Dichtungssatz DL60-80-100		

## Ersatzteile DL 120

Pos.	Bestellnr	Bezeichnung	Me.
1	1610509500	Inn. Flansch	1
2	1610509600	Hinterer Flansch	1
3	1610509700	Vorderer Flansch	1
4	1621504200	Antriebskolben	1
5	1621504300	Angetriebener Kolben	1
6	1624020100	Dichtsatz fuer Buchse	4
7	1624021100	Abstanddichtsatz	4
8	1640101800	Hinterer Deckel	1
9	1651009000	Phasenzahnrad	1
10A	1651009100	Phasenzahnrad	1
10B	1611001000	Phasenzahnradnabe	1
10C	4026141508	Schraube TE 10.9 M10x30	6
11	1680610100	Dichtung fuer Injektionskollektor	1
12A	1680610200	Kollektordichtung - Auspuffseite	1
12B	1680610200	Kollektordichtung - Saugseite	1
13	1680610300	Deckeldichtung - Vord. Flansch	1
14	1680610400	Deckeldichtung - Hint. Flansch	1
15	1681007300	Kugellagerplatte	4
16	1687506500	Pumpegehäuse	1
17A	4022200036	Dichtring 62x45x10	1
17B	4022200044	Dichtring 65x45x8	1
18A	4022200312	O Ring 41150 viton	2
18B	4022200317	O Ring 108 viton	6
19	4022200313	O Ring 2162 viton	4
20	4022202805	Kolbendichtring 85x65x10	4
21A	4023100047	Kugellager 6309 C3	1
21B	4023100047	Kugellager 6309 C3	1
22	4023110051	Kugellager NU 309 ECJ C3	2
23	4023250502	Gummikugel NW 90	1
24	4026107110	Schraube TE 8.8 M8x25	3
25	4026120405	Schraube TCEI 8.8 M8x25	37
26	4026120406	Schraube TCEI 8.8 M8x30	12
27	4026120407	Schraube TCEI 8.8 M8x35	9
28A	4026120411	Schraube TCEI 8.8 M8x55	6
28B	4026120411	Schraube TCEI 8.8 M8x55	8
29	4026155505	Schraube TSPEI M5x16	16
30	4026306307	Nutmutterscheibe M35x1,5	1
31	4026306309	Nutmutterscheibe M45x1,5	3
32	4026306507	Selbstsperrende Nutmutter M35x1,5	1
33	4026306509	Selbstsperrende Nutmutter M45x1,5	3
34	4026350505	Scheibe grower M8	78
35	4026401806	Zyl. Stift 10x35	10
36	4026500908	Keil 10x8x45	1
37	4026501601	Keil 14x9x40	2
38A	4026701602	Verz. Verschlusschraube	7
38B	4026910102	Entluf. Verschlusschraube G3/8	2
39	4028250201	Thermostat	1
40	1685100200	Alu-Scheibe 17x22x1,5	9
41A	1640001600	Vord. Deckel-glatte Welle	1
41B	1640500900	Vord. Deckel-geraute Welle	1
41C	1610512300	Aussen-Flansch	1
41D	1680708700	Aussen-Flansch Dichtung	1
41E	4026120402	Schrauben M8x18	3
42	1651005800	Ritzel Z 27 - 600 upm	1
43	1651006000	Zahnrad ger. Welle Z 103 - 600 upm	1
44	4023100031	Kugellager 6208 C3	1
45	4023100047	Kugellager 6309 C3	1
46	1651005900	Ritzel Z 40 - 1000 upm	1
47	1651006100	Zahnrad ger. Welle Z 90 - 1000 upm	1
48	1651009300	Zahnrad glatte Welle Z 90 - 1000 upm	1
49	4026501603	Keil 14x9x50	1
50	4023105004	Kugellager 21307 CC C3	1
51	4023105008	Kugellager 21309 E C3	1
52	1608502500	Abweiser	1
53	1610509800	Kollektorflansch	1
54	1623100700	Abweiserdeckel	1
55	1627504600	Kollektor	1
56	1680610500	Kollektorflanschdichtung	1
57	1680707800	Hubkappedichtung	1
58	1681006800	Vakuum-Druckplättchen	1
59	1685002800	Scheibe 30x8,5x4	1
60	1691000000	Abweiserfeder	1
61	4022100107	Fettbuechse	1
62	4022200030	Dichtring 41x27x10	1
63	1605500100	Abweiserhebel	1
64	1610510200	Injektionskollektorflansch mit Rueckschlagventil	1
65	1627505000	Injektionskollektor	1
66	4026308005	Mutter M8	8
67	4027400412	Verz. Rueckschlagventil	1
68	1610511400	Uebersetzungsgetriebeflansch - Glatte Welle	1
69	4029602806	Kardanwelleschutz	1
70	4026101404	Schraube TE 8.8 M8x12	3
71	4026356002	Flache Scheibe M8	3
72	1624202300	Abstandst. fuer Abweiserregulierung	1
73	1624027500	Abstandst. fuer Abweiserfeder	1
74	4026135414	Schraube M8x45	1
75	1445004010	Schalldaempfer	1
76	1406601400	Ueberhitzung - Signalanlage 12V	1
	1406601500	Ueberhitzung - Signalanlage 24V	1
A1	1852104000	Saugfoerderer NW 100	1
A2	1852104000	Druckfoerderer NW 100	1
A3	1852104000	Injektionsfoerderer NW 100	1
A4	1852104100	Sicherheitsventilmuffesatz	1
A5	1852104200	Foerdererverlaengerungssatz	1

Pos.	Bestellnr	Bezeichnung	Me.
<b>COD. 1852104000 FOERDERERSATZ NW 100</b>			
	1610101100	Foerdererflansch	1
	1627102400	Foerderer NW 100	1
	4022200310	O ring 6362 viton	1
	4026102808	Schraube TE M8x30	4
	4026350706	Grower Scheibe M8	4
<b>COD. 1852104100 SICHERHEITSVENTILMUFFESATZ NW 100</b>			
	1627102500	Sicherheitsventilmuffe	1
	4022200310	O ring 6362 viton	1
	4026102810	Schraube TE M8x40	4
	4026350706	Grower Scheibe M8	8
	4026308005	Mutter M8	4
<b>COD. 1852104200 FOERDERERVERLAENGERUNGSSATZ NW 100</b>			
	1627102600	Sicherheitsventilmuffe	1
	4022200310	O ring 6362 viton	1
	4026102810	Schraube TE 8.8 M8x40	4
	4026350706	Grower Scheibe M8	8
	4026308005	Mutter M8	4
<b>GEWINDETE KOLLEKTORFLANSCH</b>			
C1	1627504900	Geflanschter Kollektor	1
C3	4028250206	Thermostat	1
C4	1610511800	Injektionsflansch	1
11	1680610100	Injektionskollektordichtung	1
25	4026120405	Schraube TCEI M8x25	8
26	4026120406	Schraube TCEI 8.8 M8x30	12
34	4026350505	Grower Scheibe M8	20
<b>KOLLEKTORFLANSCH FUER FOERDERER</b>			
C2	1627504800	Geflanschter Kollektor fuer Foerderer	1
C3	4028250206	Thermostat	1
C4	1610511800	Injektionsflansch	1
11	1680610100	Injektionskollektordichtung	1
25	4026120405	Schraube TCEI M8x25	8
26	4026120406	Schraube TCEI 8.8 M8x30	12
34	4026350505	Grower Scheibe M8	20
<b>ABWEISER MIT PNEUMATIKANTRIEB</b>			
D1	1613101600	Pneumatikantrieb-Stutzen	1
D2	1676000500	Pneumatikantrieb-Kupplung	1
D3	1680707800	Kopfteildichtung	1
D4	4022200030	Dichtring 41x27x10	1
D5	4026308003	Mutter M6	4
D6	4026351504	Verzahnnte Scheibe M6	4
D7	4027100410	Pneumatikantrieb	1
D8	1608502900	Abweiser fuer Pneumatikantrieb	1
D9	1624027200	Abstandstueck fuer Pneumatikantriebbreg.	1
D10	1624020400	Messing- Abstandstueck fuer Pneumatikantriebbreg.	1
D11	1672001800	Reg.Schraube fuer Pneumatikabweiser	1
25	4026120405	Schraube TCEI 8.8 M8x25	4
34	4026350505	Grower Scheibe M8	4
60	1691000000	Abweiserfeder	1
61	4022100107	Fettbuechse 45° M10x1	1
66	4026300805	Mutter M8	3
73	1624027500	Abstandstueck fuer Abweiserfeder	1
<b>INJEKTION MIT PNEUMATISCHEM RUECKSCHLAGSVENTIL</b>			
P1	1610510300	Kollektorflansch fuer Pneumatikantrieb	1
P2	1610510400	Foerdererflansch fuer Pneumatikantrieb	1
P3	4026103218	Ver. Schrauben M16x80	8
P4	4026350611	Grower Scheibe M16	8
P5	4027402703	Pneumatikrueckschlagventil	1
25	4026120405	Schraube TCEI 8.8 M8x25	8
34	4026350505	Grower Schraube M8	8
<b>HYDROANTRIEB</b>			
H1	1640002600	Hinterer Deckel fuer Hydroantrieb	1
H2	1576000800	Halbkupplung fuer Motorantrieb	1
H3	1655002200	Halbkupplung fuer Rotorantrieb	1
H4	1647000200	Oelschlagsscheibe	1
H5	4028321601	Drehzaehlersensor	1
H6	4024107026	Hochdruckhydromotor	1
H7	4026711003	Verbindungsflansch G1 1/4	1
H8	4026711004	Verbindungsflansch G1 1/2	1
H9	1680611900	Motorflansch	1
H10	4026136005	Schraube M8x12	2
H11	4026103004	Schraube TE M12x40	4
H12	4026350709	Grower Schraube M12	4
H13	4026102704	Schraube TE M6x16	3
H14	4026351602	Scheibe	3
H15	1470105100	Komplette Kupplung	1
H16	4026701702	Schraube G3/8	2
38	4026701602	Verz. Schraube G3/8	1
40	1685100200	Alu-Scheibe 17x22x1,5	1
	1892003300	Dichtungssatz DL120-140	1

## Ersatzteile DL 140

Pos.	Bestellnr	Bezeichnung	Me.	Pos.	Bestellnr	Bezeichnung	Me.
1	1610509500	Inn. Flansch	1	<b>COD. 1852104000 FOERDERERSATZ NW 100</b>			
2	1610509600	Hinterer Flansch	1	1610101100	Foerdererflansch	1	
3	1610509700	Vorderer Flansch	1	1627102400	Foerderer NW 100	1	
4	1621503800	Antriebskolben	1	4022200310	O ring 6362 viton	1	
5	1621503900	Angetriebener Kolben	1	4026102808	Schraube TE M8x30	4	
6	1624020100	Dichtsatz fuer Buchse	4	4026350706	Grower Scheibe M8	4	
7	1624021100	Abstanddichtsatz	4	<b>COD. 1852104100 SICHERHEITSVENTILMUFFESATZ NW 100</b>			
8	1640101800	Hinterer Deckel	1	1627102500	Sicherheitsventilmuffe	1	
9	1651009000	Phasenzahnrad	1	4022200310	O ring 6362 viton	1	
10A	1651009100	Phasenzahnrad	1	4026102810	Schraube TE M8x40	4	
10B	1611001000	Phasenzahnradnabe	1	4026350706	Grower Scheibe M8	8	
10C	4026141508	Schraube TE 10.9 M10x30	6	4026308005	Mutter M8	4	
11	1680610100	Dichtung fuer Injektionskollektor	1	<b>COD. 1852104200 FOERDERERVERLAENGERUNGSATZ NW 100</b>			
12A	1680610200	Kollektordichtung - Auspuffseite	1	1627102600	Foerderer	1	
12B	1680610200	Kollektordichtung - Saugseite	1	4022200310	O ring 6362 viton	1	
13	1680610300	Deckeldichtung - Vord. Flansch	1	4026102810	Schraube TE M8x40	4	
14	1680610400	Deckeldichtung - Hint. Flansch	1	4026350706	Grower Scheibe M8	8	
15	1681007300	Kugellagerplatte	4	4026308005	Mutter M8	4	
16	1687506300	Pumpegehaeuse	1	<b>GEWINDETE KOLLEKTORFLANSCH</b>			
17A	4022200036	Dichtring 62x45x10	1	C1	1627504900	Geflanschter Kollektor	1
17B	4022200044	Dichtring 65x45x8	1	C3	4028250206	Thermostat	1
18A	4022200312	O Ring 41150 viton	2	C4	1610511800	Injektionsflansch	1
18B	4022200317	O Ring 108 viton	6	11	1680610100	Injektionskollektordichtung	1
19	4022200313	O Ring 2162 viton	4	25	4026120405	Schraube TCEI M8x25	8
20	4022202805	Kolbendichtring 85x65x10	4	26	4026120406	Schraube TCEI 8.8 M8x30	12
21A	4023100047	Kugellager 6309 C3	1	34	4026350505	Grower Scheibe M8	20
21B	4023100047	Kugellager 6309 C3	1	<b>KOLLEKTORFLANSCH FUER FOERDERER</b>			
22	4023110051	Kugellager NU 309 ECJ C3	2	C2	1627504800	Geflanschter Kollektor fuer Foerderer	1
23	4023250502	Gummikugel NW 90	1	C3	4028250206	Thermostat	1
24	4026107110	Schraube TE 8.8 M8x25	3	C4	1610511800	Injektionsflansch	1
25	4026120405	Schraube TCEI 8.8 M8x25	37	11	1680610100	Injektionskollektordichtung	1
26	4026120406	Schraube TCEI 8.8 M8x30	12	25	4026120405	Schraube TCEI M8x25	8
27	4026120407	Schraube TCEI 8.8 M8x35	9	26	4026120406	Schraube TCEI 8.8 M8x30	12
28A	4026120411	Schraube TCEI 8.8 M8x55	6	34	4026350505	Grower Scheibe M8	20
28B	4026120411	Schraube TCEI 8.8 M8x55	8	<b>ABWEISER MIT PNEUMATIKANTRIEB</b>			
29	4026155505	Schraube TSPEI M5x16	16	D1	1613101600	Pneumatikantrieb-Stutzen	1
30	4026306307	Nutmutterscheibe M35x1,5	1	D2	1676000500	Pneumatikantrieb-Kupplung	1
31	4026306309	Nutmutterscheibe M45x1,5	3	D3	1680707800	Kopfteildichtung	1
32	4026306507	Selbstsperrende Nutmutter M35x1,5	1	D4	4022200030	Dichtring 41x27x10	1
33	4026306509	Selbstsperrende Nutmutter M45x1,5	3	D5	4026308003	Mutter M6	4
34	4026350505	Scheibe grower M8	78	D6	4026351504	Verzahnnte Scheibe M6	4
35	4026401806	Zyl. Stift 10x35	10	D7	4027100410	Pneumatikantrieb	1
36	4026500908	Keil 10x8x45	1	D8	1608502900	Abweiser fuer Pneumatikantrieb	1
37	4026501601	Keil 14x9x40	2	D9	1624027200	Abstandstueck fuer Pneumatikantriebeg.	1
38A	4026701602	Verz. Verschlusschraube	7	D10	1624202400	Messing- Abstandstueck fuer Pneumatikantriebeg.1	1
38B	4026910102	Entluf. Verschlusschraube G3/8	2	D11	1672001800	Reg.Schraube fuer Pneumatikabweiser	1
39	4028250201	Thermostat	1	25	4026120405	Schraube TCEI 8.8 M8x25	4
40	1685100200	Alu-Scheibe 17x22x1,5	9	34	4026350505	Grower Scheibe M8	4
41A	1640001600	Vord. Deckel-glatte Welle	1	60	1691000000	Abweiserfeder	1
41B	1640500900	Vord. Deckel-geraute Welle	1	61	4022100107	Fettbuchse 45° M10x1	1
41C	1610512300	Aussen-Flansch	1	66	4026300805	Mutter M8	3
41D	1680708700	Aussen-Flansch Dichtung	1	73	1624027500	Abstandstueck fuer Abweiserfeder	1
41E	4026120402	Schrauben M8x18	3	<b>INJEKTION MIT PNEUMATISCHEM RUECKSCHLAGSVENTIL</b>			
42	1651005800	Ritzel Z 27 - 600 upm	1	P1	1610510300	Kollektorflansch fuer Pneumatikantrieb	1
43	1651006000	Zahnrad ger. Welle Z 103 - 600 upm	1	P2	1610510400	Foerdererflansch fuer Pneumatikantrieb	1
44	4023100031	Kugellager 6208 C3	1	P3	4026103218	Ver. Schrauben M16x80	8
45	4023100047	Kugellager 6309 C3	1	P4	4026350611	Grower Scheibe M16	8
46	1651005900	Ritzel Z 40 - 1000 upm	1	P5	4027402703	Pneumatikrueckschlagsventil	1
47	1651006100	Zahnrad ger. Welle Z 90 - 1000 upm	1	25	4026120405	Schraube TCEI 8.8 M8x25	8
48	1651009300	Zahnrad glatte Welle Z 90 - 1000 upm	1	34	4026350505	Grower Schraube M8	8
49	4026501603	Keil 14x9x50	1	<b>HYDROANTRIEB</b>			
50	4023105004	Kugellager 21307 CC C3	1	H1	1640002400	Hinterer Deckel fuer Hydroantrieb	1
51	4023105008	Kugellager 21309 E C3	1	H2	1576000900	Halbkupplung fuer Motorantrieb	1
52	1608502500	Abweiser	1	H3	1655002200	Halbkupplung fuer Rotorantrieb	1
53	1610509800	Kollektorflansch	1	H4	1647000200	Oelschlagsscheibe	1
54	1623100700	Abweiserdeckel	1	H5	4028321601	Drehzaehlersensor	1
55	1627504600	Kollektor	1	H6	4024107801	Hochdruckhydromotor	1
56	1680610500	Kollektorflanschdichtung	1	H7	4026711252	Verbindungsflansch G3/4	1
57	1680707800	Hubkappedichtung	1	H8	4026711252	Verbindungsflansch G3/4	1
58	1681006800	Vakuum-Druckplaetchen	1	H9	1680611900	Motorflansch	1
59	1685002800	Scheibe 30x8,5x4	1	H10	4026136005	Schraube M8x12	2
60	1691000000	Abweiserfeder	1	H11	4026103004	Schraube TE M12x40	4
61	4022100107	Fettbuechse	1	H12	4026350709	Grower Schraube M12	4
62	4022200030	Dichtring 41x27x10	1	H13	4026102704	Schraube TE M6x16	3
63	1605500100	Abweiserhebel	1	H14	4026351602	Scheibe	3
64	1610510200	Injektionskollektorflansch mit Rueckschlagventil	1	H15	1470105200	Komplette Kupplung	1
65	1627505000	Injektionskollektor	1	H16	4026701702	Schraube G3/8	2
66	4026308005	Mutter M8	8	38	4026701602	Verz. Schraube G3/8	1
67	4027400412	Verz. Rueckschlagventil	1	40	1685100200	Alu-Scheibe 17x22x1,5	1
68	1610511400	Uebersetzungsgetriebeflansch - Glatte Welle	1	<b>1892003300 Dichtungssatz DL120-140</b>			
69	4029602807	Kardanwelleschutz	1				
70	4026101404	Schraube TE 8.8 M8x12	3				
71	4026356002	Flache Scheibe M8	3				
72	1624202300	Abstandst. fuer Abweiserregulierung	1				
73	1624027500	Abstandst. fuer Abweiserfeder	1				
74	4026135414	Schraube M8x45	1				
75	1445004010	Schalldaempfer	1				
76	1406601400	Ueberhitzung - Signalanlage 12V	1				
	1406601500	Ueberhitzung - Signalanlage 24V	1				
A1	1852104000	Saugfoerderer NW 100	1				
A2	1852104000	Druckfoerderer NW 100	1				
A3	1852104000	Injektionsfoerderer NW 100	1				
A4	1852104100	Sicherheitsventilmuffesatz	1				
A5	1852104200	Foerdererverlaengerungssatz	1				

## Ersatzteile DL 170

Pos.	Bestellnr	Bezeichnung	Me.
1	1610509500	Inn. Flansch	1
2	1610509600	Hinterer Flansch	1
3	1610509700	Vorderer Flansch	1
4	1621504000	Antriebskolben	1
5	1621504100	Angetriebener Kolben	1
6	1624020100	Dichtsatz fuer Buchse	4
7	1624021100	Abstanddichtsatz	4
8	1640101800	Hinterer Deckel	1
9	1651009000	Phasenmotorzahnrad	1
10A	1651009100	Phasenzahnrad	1
10B	1611001000	Phasenzahnradnabe	1
10C	4026141508	Schraube TE 10.9 M10x30	6
11	1680612300	Dichtung fuer Injektionskollektor	1
12A	1680611200	Kollektordichtung - Auspuffseite	1
12B	1680611300	Kollektordichtung - Saugseite	1
13	1680610300	Deckeldichtung - Vord. Flansch	1
14	1680610400	Deckeldichtung - Hint. Flansch	1
15	1681007300	Kugellagerplatte	4
16	1687506400	Pumpegehäue	1
17A	4022200036	Dichtring 62x45x10	1
17B	-	-	-
18A	4022200312	O Ring 41150 viton	2
18B	4022200317	O Ring 108 viton	6
19	4022200313	O Ring 2162 viton	4
20	4022202805	Kolbendichtring 85x65x10	4
21A	4023100047	Kugellager 6309 C3	1
21B	4023116051	Kugellager NUP 309 ECJ C3	1
22	4023110051	Kugellager NU 309 ECJ C3	2
23	4023250503	Gummikugel NW 110	1
24	4026107110	Schraube TE 8.8 M8x25	3
25	4026120405	Schraube TCEI 8.8 M8x25	37
26	4026120406	Schraube TCEI 8.8 M8x30	12
27	4026120407	Schraube TCEI 8.8 M8x35	9
28A	4026120411	Schraube TCEI 8.8 M8x55	6
28B	4026120411	Schraube TCEI 8.8 M8x55	8
29	4026155505	Schraube TSPEI M5x16	16
30	4026306307	Nutmutterscheibe M35x1,5	1
31	4026306309	Nutmutterscheibe M45x1,5	3
32	4026306507	Selbstsperrende Nutmutter M35x1,5	1
33	4026306509	Selbstsperrende Nutmutter M45x1,5	3
34	4026350505	Scheibe grower M8	75
35	4026401806	Zyl. Stift 10x35	10
36	4026500908	Keil 10x8x45	1
37	4026501601	Keil 14x9x40	2
38A	4026701602	Verz. Verschlusschraube	7
38B	4026910102	Entluf. Verschlusschraube G3/8	2
39	4028250201	Thermostat	1
40	1685100200	Alu-Scheibe 17x22x1,5	9
41A	1640001600	Vord. Deckel-glatte Welle	1
41B	-	-	-
41C	-	-	-
41D	-	-	-
41E	-	-	-
42	1651007400	Ritzel Z 27 - 600 upm	1
43	1651007300	Zahnrad ger. Welle Z 103 - 600 upm	1
44	4023100031	Kugellager 6208 C3	1
45	4023100047	Kugellager 6309 C3	1
46	-	-	-
47	-	-	-
48	-	-	-
49	-	-	-
50	-	-	-
51	-	-	-
52	1608502600	Abweiser	1
53	1610510700	Kollektorflansch	1
54	1623100600	Abweiserdeckel	1
55	1627505100	Kollektor	1
56	1680611100	Kollektorflanschdichtung	1
57	1680612200	Hubkappedichtung	1
58	1681007600	Vakuum-Druckplättchen	1
59	1685002800	Scheibe 30x8,5x4	1
60	1691000000	Abweiserfeder	1
61	4022100107	Fettbuechse	1
62	4022200030	Dichtring 41x27x10	1
63	1605500100	Abweiserhebel	1
64	1610510500	Injektionskollektorflansch mit Rueckschlagventil	1
65	1627505200	Injektionskollektor	1
66	4026308005	Mutter M8	8
67	4027400413	Verz. Rueckschlagventil	1
68	-	-	-
69	4029602807	Kardanwelleschutz	1
70	4026101404	Schraube TE 8.8 M8x12	3
71	4026356002	Flache Scheibe M8	3
72	1624202300	Abstandst. fuer Abweiserregulierung	1
73	1624027500	Abstandst. fuer Abweiserfeder	1
74	4026135414	Schraube M8x45	1
75	1445004310	Schalldaempfer	1
76	1406601400	Ueberhitzung - Signalanlage 12V	1
	1406601500	Ueberhitzung - Signalanlage 24V	1
A1	1852104300	Saugfoerderer NW 120	1
A2	1852104300	Druckfoerderer NW 120	1
A3	1852104300	Injektionsfoerderer NW 120	1
A4	1852104400	Sicherheitsventilmuffesatz	1
A5	1852104500	Foerdererverlaengerungssatz	1

Pos.	Bestellnr	Bezeichnung	Me.
<b>COD. 1852104300 FOERDERERSATZ NW 120</b>			
	1610101200	Foerdererflansch	1
	1627102900	Foerderer NW 120	1
	4022200314	O ring 193 viton	1
	4026102808	Schraube TE M8x30	4
	4026350706	Grower Scheibe M8	4
<b>COD. 1852104400 SICHERHEITSVENTILMUFFESATZ NW 120</b>			
	1627103000	Sicherheitsventilmuffe	1
	4022200314	O ring 193 viton	1
	4026102810	Schraube TE M8x40	4
	4026350706	Grower Scheibe M8	8
	4026308005	Mutter M8	4
<b>COD. 1852104500 FOERDERERVERLAENGERUNGSSATZ NW 120</b>			
	1627103100	Foerderer	1
	4022200314	O ring 193 viton	1
	4026102810	Schraube TE 8.8 M8x40	4
	4026350706	Grower Scheibe M8	8
	4026308005	Mutter M8	4
<b>GEWINDETE KOLLEKTORFLANSCH</b>			
C1	1627505900	Geflanschter Kollektor	1
C4	1610511900	Injektionsflansch	1
11	1680612300	Injektionskollektordichtung	1
25	4026120405	Schraube TCEI M8x25	8
26	4026120406	Schraube TCEI 8.8 M8x30	12
34	4026350505	Grower Scheibe M8	20
<b>KOLLEKTORFLANSCH FUER FOERDERER</b>			
C2	1627505800	Geflanschter Kollektor fuer Foerderer	1
C4	1610511900	Injektionsflansch	1
11	1680612300	Injektionskollektordichtung	1
25	4026120405	Schraube TCEI M8x25	8
26	4026120406	Schraube TCEI 8.8 M8x30	12
34	4026350505	Grower Scheibe M8	20
<b>ABWEISER MIT PNEUMATIKANTRIEB</b>			
D1	1613101700	Pneumatikantrieb-Stutzen	1
D2	1676000500	Pneumatikantrieb-Kupplung	1
D3	1680612200	Kopfteildichtung	1
D4	4022200030	Dichtring 41x27x10	1
D5	4026308003	Mutter M6	4
D6	4026351504	Verzahnte Scheibe M6	4
D7	4027100410	Pneumatikantrieb	1
D8	1608503000	Abweiser fuer Pneumatikantrieb	1
D9	1624027200	Abstandstueck fuer Pneumatikantriebbreg.	1
D10	1624020400	Messing- Abstandstueck fuer Pneumatikantriebbreg.	1
D11	1672001800	Reg.Schraube fuer Pneumatikabweiser	1
25	4026120405	Schraube TCEI 8.8 M8x25	4
34	4026350505	Grower Scheibe M8	4
60	1691000000	Abweiserfeder	1
61	4022100107	Fettbuechse 45° M10x1	1
66	4026300805	Mutter M8	3
73	1624027500	Abstandstueck fuer Abweiserfeder	1
<b>INJEKTION MIT PNEUMATISCHEM RUECKSCHLAGSVENTIL</b>			
P1	1610510600	Kollektorflansch fuer Pneumatikantrieb	1
P2	1610511500	Foerdererflansch fuer Pneumatikantrieb	1
P3	4026103218	Ver. Schrauben M16x80	8
P4	4026350611	Grower Scheibe M16	8
P5	4027402704	Pneumatikrueckschlagventil	1
25	4026120405	Schraube TCEI 8.8 M8x25	8
34	4026350505	Grower Schraube M8	8
Anmerkung: Hydroantrieb nicht verfuegbar			
	1892003400	Dichtungssatz DL170-200	1

# Ersatzteile DL 200

Pos.	Bestellnr	Bezeichnung	Me.
1	1610509500	Inn. Flansch	1
2	1610509600	Hinterer Flansch	1
3	1610509700	Vorderer Flansch	1
4	1621504000	Antriebskolben	1
5	1621504100	Angetriebener Kolben	1
6	1624020100	Dichtsatz fuer Buchse	4
7	1624021100	Abstanddichtsatz	4
8	1640101800	Hinterer Deckel	1
9	1651009000	Phasenmotorzahnrad	1
10A	1651009100	Phasenzahnrad	1
10B	1611001000	Phasenzahnradnabe	1
10C	4026141508	Schraube TE 10.9 M10x30	6
11	1680612300	Dichtung fuer Injektionskollektor	1
12A	1680611200	Kollektordichtung - Auspuffseite	1
12B	1680611300	Kollektordichtung - Saugseite	1
13	1680610300	Deckeldichtung - Vord. Flansch	1
14	1680610400	Deckeldichtung - Hint. Flansch	1
15	1681007300	Kugellagerplatte	4
16	1687506400	Pumpegehäuse	1
17A	4022200036	Dichtring 62x45x10	1
17B	4022200044	Dichtring 65x45x8	1
18A	4022200312	O Ring 41150 viton	2
18B	4022200317	O Ring 108 viton	6
19	4022200313	O Ring 2162 viton	4
20	4022202805	Kolbendichtring 85x65x10	4
21A	4023100047	Kugellager 6309 C3	1
21B	4023116051	Kugellager NUP 309 ECJ C3	1
22	4023110051	Kugellager NU 309 ECJ C3	2
23	4023250503	Gummikugel NW 110	1
24	4026107110	Schraube TE 8.8 M8x25	3
25	4026120405	Schraube TCEI 8.8 M8x25	37
26	4026120406	Schraube TCEI 8.8 M8x30	12
27	4026120407	Schraube TCEI 8.8 M8x35	9
28A	4026120411	Schraube TCEI 8.8 M8x55	6
28B	4026120411	Schraube TCEI 8.8 M8x55	8
29	4026155505	Schraube TSPEI M5x16	16
30	4026306307	Nutmutter M35x1,5	1
31	4026306309	Nutmutter M45x1,5	3
32	4026306507	Selbstsperrende Nutmutter M35x1,5	1
33	4026306509	Selbstsperrende Nutmutter M45x1,5	3
34	4026350505	Scheibe grower M8	78
35	4026401806	Zyl. Stift 10x35	10
36	4026500908	Keil 10x8x45	1
37	4026501601	Keil 14x9x40	2
38A	4026701602	Verz. Verschlussschraube	7
38B	4026910102	Entluf. Verschlussschraube G3/8	2
39	4028250201	Thermostat	1
40	1685100200	Alu-Scheibe 17x22x1,5	9
41A	1640001600	Vord. Deckel-glatte Welle	1
41B	1640500900	Vord. Deckel-geraute Welle	1
41C	1610512300	Aussen-Flansch	1
41D	1680708700	Aussen-Flansch Dichtung	1
41E	4026120402	Shrauben M8x18	3
42	-	-	-
43	-	-	-
44	4023100031	Kugellager 6208 C3	1
45	4023100047	Kugellager 6309 C3	1
46	1651007700	Ritzel Z 36 - 1000 upm	1
47	1651007800	Zahnrad ger. Welle Z 94 - 1000 upm	1
48	1651007900	Zahnrad glatte Welle Z 94 - 1000 upm	1
49	4026501607	Keil 14x9x80	1
50	4023105004	Kugellager 21307 CC C3	1
51	4023105008	Kugellager 21309 E C3	1
52	1608502600	Abweiser	1
53	1610510700	Kollektorflansch	1
54	1623100600	Abweiserdeckel	1
55	1627505100	Kollektor	1
56	1680611100	Kollektorflanschdichtung	1
57	1680612200	Hubkappedichtung	1
58	1681007600	Vakuum-Druckplättchen	1
59	1685002800	Scheibe 30x8,5x4	1
60	1691000000	Abweiserfeder	1
61	4022100107	Fettbuechse	1
62	4022200030	Dichtring 41x27x10	1
63	1605500100	Abweiserhebel	1
64	1610510500	Injektionskollektorflansch mit Rueckschlagventil	1
65	1627505200	Injektionskollektor	1
66	4026308005	Mutter M8	8
67	4027400413	Verz. Rueckschlagventil	1
68	1610511400	Uebersetzungsgtriebeflansch - Glatte Welle	1
69	4029602807	Kardanwelleschutz	1
70	4026101404	Schraube TE 8.8 M8x12	3
71	4026356002	Flache Scheibe M8	3
72	1624202300	Abstandst. fuer Abweiserregulierung	1
73	1624027500	Abstandst. fuer Abweiserfeder	1
74	4026135414	Schraube M8x45	1
75	1445004310	Schalldaempfer	1
76	1406601400	Ueberhitzung - Signalanlage 12V	1
	1406601500	Ueberhitzung - Signalanlage 24V	1
A1	1852104300	Saugfoerderer NW 120	1
A2	1852104300	Druckfoerderer NW 120	1
A3	1852104300	Injektionsfoerderer NW 120	1
A4	1852104400	Sicherheitsventilmuffesatz	1
A5	1852104500	Foerdererverlaengerungssatz	1

Pos.	Bestellnr	Bezeichnung	Me.
<b>COD. 1852104300 FOERDERERSATZ NW 120</b>			
	1610101200	Foerdererflansch	1
	1627102900	Foerderer NW 120	1
	4022200314	O ring 193 viton	1
	4026102808	Schraube TE M8x30	4
	4026350706	Grower Scheibe M8	4
<b>COD. 1852104400 SICHERHEITSVENTILMUFFESATZ NW 120</b>			
	1627103000	Sicherheitsventilmuffe	1
	4022200314	O ring 193 viton	1
	4026102810	Schraube TE M8x40	4
	4026350706	Grower Scheibe M8	8
	4026308005	Mutter M8	4
<b>COD. 1852104500 FOERDERERVERLAENGERUNGSATZ NW 120</b>			
	1627103100	Foerderer	1
	4022200314	O ring 193 viton	1
	4026102810	Schraube TE M8x40	4
	4026350706	Grower Scheibe M8	8
	4026308005	Mutter M8	4
<b>GEWINDETE KOLLEKTORFLANSCH</b>			
C1	1627505900	Geflanschter Kollektor	1
C4	1610511900	Injektionsflansch	1
11	1680612300	Injektionskollektordichtung	1
25	4026120405	Schraube TCEI M8x25	8
26	4026120406	Schraube TCEI 8.8 M8x30	12
34	4026350505	Grower Scheibe M8	20
<b>KOLLEKTORFLANSCH FUER FOERDERER</b>			
C2	1627505800	Geflanschter Kollektor fuer Foerderer	1
C4	1610511900	Injektionsflansch	1
11	1680612300	Injektionskollektordichtung	1
25	4026120405	Schraube TCEI M8x25	8
26	4026120406	Schraube TCEI 8.8 M8x30	12
34	4026350505	Grower Scheibe M8	20
<b>ABWEISER MIT PNEUMATIKANTRIEB</b>			
D1	1613101700	Pneumatikantrieb-Stutzen	1
D2	1676000500	Pneumatikantrieb-Kupplung	1
D3	1680612200	Kopfteilichtung	1
D4	4022200030	Dichtring 41x27x10	1
D5	4026308003	Mutter M6	4
D6	4026351504	Verzahnnte Scheibe M6	4
D7	4027100410	Pneumatikantrieb	1
D8	1608503000	Abweiser fuer Pneumatikantrieb	1
D9	1624027200	Abstandstueck fuer Pneumatikantriebbreg.	1
D10	1624202400	Messing- Abstandstueck fuer Pneumatikantriebbreg.	1
D11	1672001800	Reg. Schraube fuer Pneumatikabweiser	1
25	4026120405	Schraube TCEI 8.8 M8x25	4
34	4026350505	Grower Scheibe M8	4
60	1691000000	Abweiserfeder	1
61	4022100107	Fettbuechse 45° M10x1	1
66	4026300805	Mutter M8	3
73	1624027500	Abstandstueck fuer Abweiserfeder	1
<b>INJEKTION MIT PNEUMATISCHEM RUECKSCHLAGSVENTIL</b>			
P1	1610510600	Kollektorflansch fuer Pneumatikantrieb	1
P2	1610511500	Foerdererflansch fuer Pneumatikantrieb	1
P3	4026103218	Ver. Schrauben M16x80	8
P4	4026350611	Grower Scheibe M16	8
P5	4027402704	Pneumatikrueckschlagsventil	1
25	4026120405	Schraube TCEI 8.8 M8x25	8
34	4026350505	Grower Schraube M8	8
<b>HYDROANTRIEB</b>			
H1	1640002400	Hinterer Deckel fuer Hydroantrieb	1
H2	1576000900	Halbkupplung fuer Motorantrieb	1
H3	1655002200	Halbkupplung fuer Rotorantrieb	1
H4	1647000200	Oelschlagsscheibe	1
H5	4028321601	Drehzaehlersensor	1
H6	4024107801	Hochdruckhydromotor	1
H7	4026711252	Verbindungsflansch G3/4	1
H8	4026711252	Verbindungsflansch G3/4	1
H9	1680611900	Motorflansch	1
H10	4026136005	Schraube M8x12	2
H11	4026103004	Schraube TE M12x40	4
H12	4026350709	Grower Schraube M12	4
H13	4026102704	Schraube TE M6x16	3
H14	4026351602	Scheibe	3
H15	1470105200	Komplette Kupplung	1
H16	4026701702	Schraube G3/8	2
38	4026701602	Verz. Schraube G3/8	1
40	1685100200	Alu-Scheibe 17x22x1,5	1
1892003400	Dichtungssatz DL170-200		1